

ИНСТРУКЦИЯ ПО СБОРКЕ

Шкаф 2-х створчатый Эстетика ШК-02

Габаритные размеры

Ширина: 902 мм

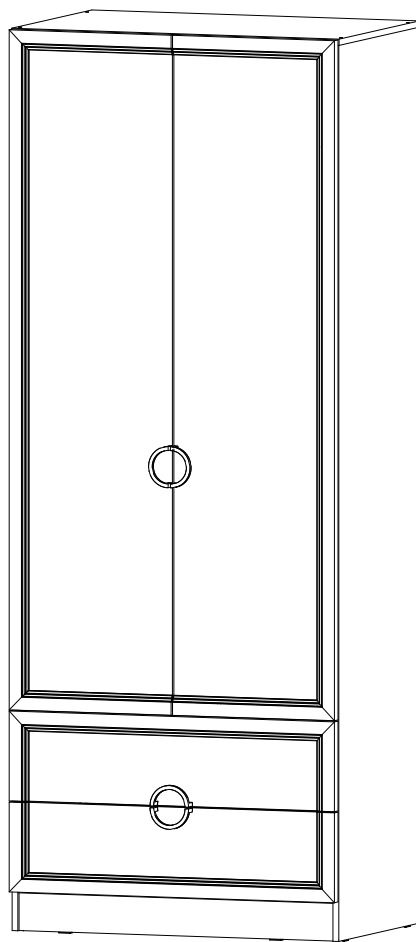
Высота: 2330 мм

Глубина: 606 мм

Максимальная нагрузка:

на вязку/полку - 10 кг

на ящик - 14 кг



ОБЩИЕ ТЕХНИЧЕСКИЕ УКАЗАНИЯ

Настоятельно рекомендуем перед началом сборки внимательно ознакомиться с данной инструкцией, проверить наличие всех деталей и фурнитуры согласно комплектующим ведомостям, убедиться в их качестве (отсутствие царапин, сколов, вмятин и т.д.) т.к. претензии по количеству комплектующих и качеству изделия после сборки не принимаются.

Сборку советуем производить вдвоём на ровной поверхности, в качестве подкладочного материала рекомендуем использовать гофрокартон от упаковок.

Производитель оставляет за собой право вносить изменения, не нарушающие внешнего вида и габаритных размеров изделия (замена крепёжной фурнитуры, ножек, ручек и т. д. на аналоги).

Правила эксплуатации

Для длительного сохранения эксплуатационных и эстетических качеств мебели необходимо соблюдать следующие правила по уходу за мебелью во время ее эксплуатации.

- эксплуатировать мебель в сухом, проветриваемом помещении с температурой воздуха от +10 С до +40 С и влажностью воздуха не более 70%;
- в процессе эксплуатации мебели возможно ослабление крепежной фурнитуры - необходимо ее поправлять;
- при эксплуатации изделий имеющие декоративные решения в виде стекла или зеркал необходимо помнить, что эксплуатация стекла и зеркал с трещиной сопряжено с риском получения травм. Следует немедленно заменить стекло/зеркало при появлении трещин;
- не допускать скопления влаги на поверхностях изделия во избежание набухания щитов и отклейки кромок;
- беречь поверхности от механических повреждений, не допускать повреждения защитного слоя УФ-печати и воздействия высоких температур;
- протирать изделия влажной мягкой тканью (на УФ-печати применять микрофибру для зеркал), также возможно мыть с легким мыльным раствором с последующей протиркой насухо. Запрещено применение абразивных порошков и жестких металлических щеток.
- Запрещено использование агрессивных средств очистки, таких как растворители, бензин, обезжиривающие средства, содержащие кислоты, спирты и соли, моющие средства типа «Мистер Мускул», «Fairyt» и т.д.

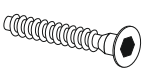

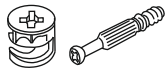
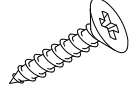
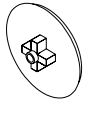
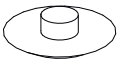

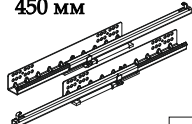
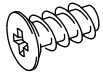
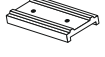

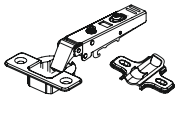

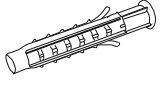

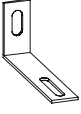



Гарантийные обязательства

Изготовитель гарантирует соответствие мебели требованиям ГОСТ 16371-2014, ТР ТС 025/2012 при соблюдении условий транспортировки, хранения, сборки (для мебели, поставляемой в разобранном виде), эксплуатации.

Срок службы изделия - 5 лет (при соблюдении условий эксплуатации мебели).

Гарантийный срок эксплуатации мебели - 24 месяца.

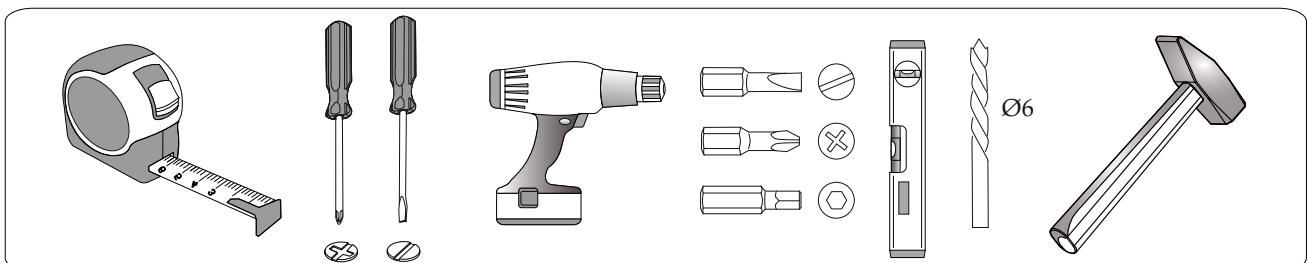
Фурнитура

Евровинт 6x50  18 шт. A	Евроключ  1 шт. B	Эксцентриковая стяжка  34 шт. C	Шуруп 4x16  36 шт. D	Заглушка для эксцентрика  26 шт. E	Заглушка для евровинта  18 шт. F	Гвоздь 2x20  72 шт. H
Направляющие скрытого монтажа 450 мм  2 шт. I	Евровинт 6,3x13  8 шт. J	Подпятник  8 шт. K	Шкант  8 шт. L	Петля накладная с доводчиком  8 шт. M	Саморез п/ш 4,2x76  2 шт. O	Дюбель-пробка 6x60  2 шт. P
Шуруп с пресшайбой 4x16  12 шт. Q	Уголок овербаланс  2 шт. R	Фланец для овальной трубы  2 шт. U	Ручка  4 шт. V	Заглушка технологическая Ф 5  12 шт. G		

Спецификация на панели

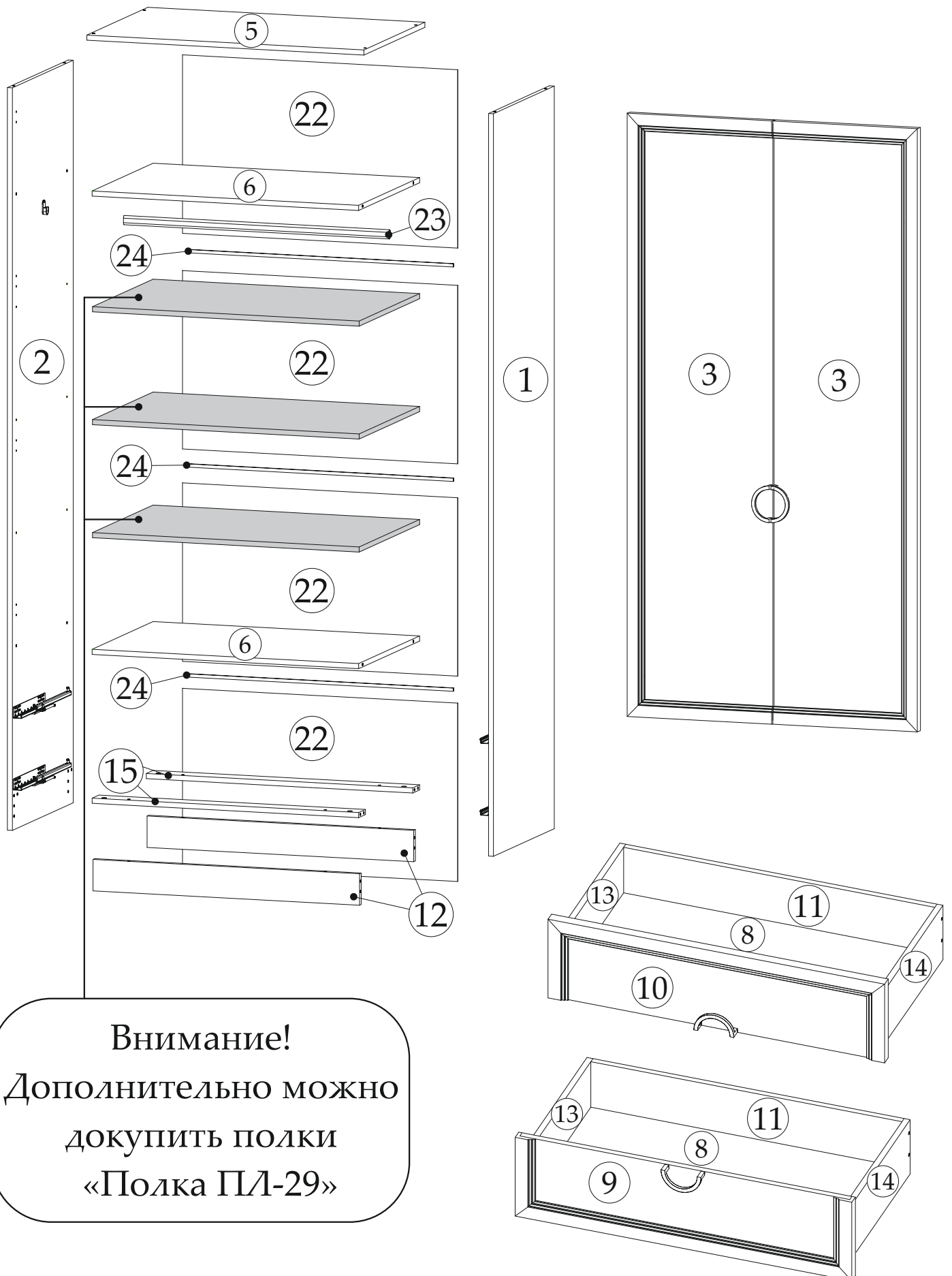
Поз.	Наименование детали	Длина	Ширина	Кол-во
1	Боковина правая	2312	576	1
2	Боковина левая	2312	576	1
3	Створка	1754	446	2
5	Крышка	902	576	1
6	Вязка	868	576	2
8	Дно ящика	828	434	2
9	Фасад	223	878	1
10	Фасад	223	878	1
11	Вязка ящика	828	150	2
12	Цоколь	868	98	2
13	Бок ящика левый	450	160	2
14	Бок ящика правый	450	160	2
15	Вязка	868	64	2
22	ЛДВП	896	556	4
23	Труба овальная 6 мм. (хром)	864		1
24	Брус соединительный	868		3

Инструменты

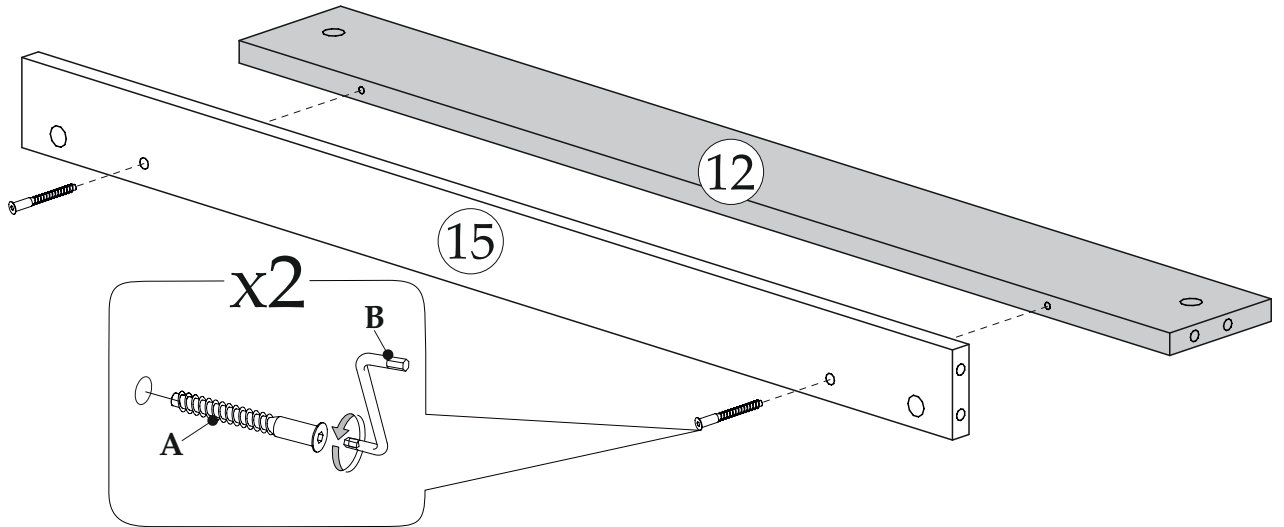


Качество мебели зависит от качества сборки.
Рекомендуем доверять сборку специалистам.

ПОРЯДОК СБОРКИ

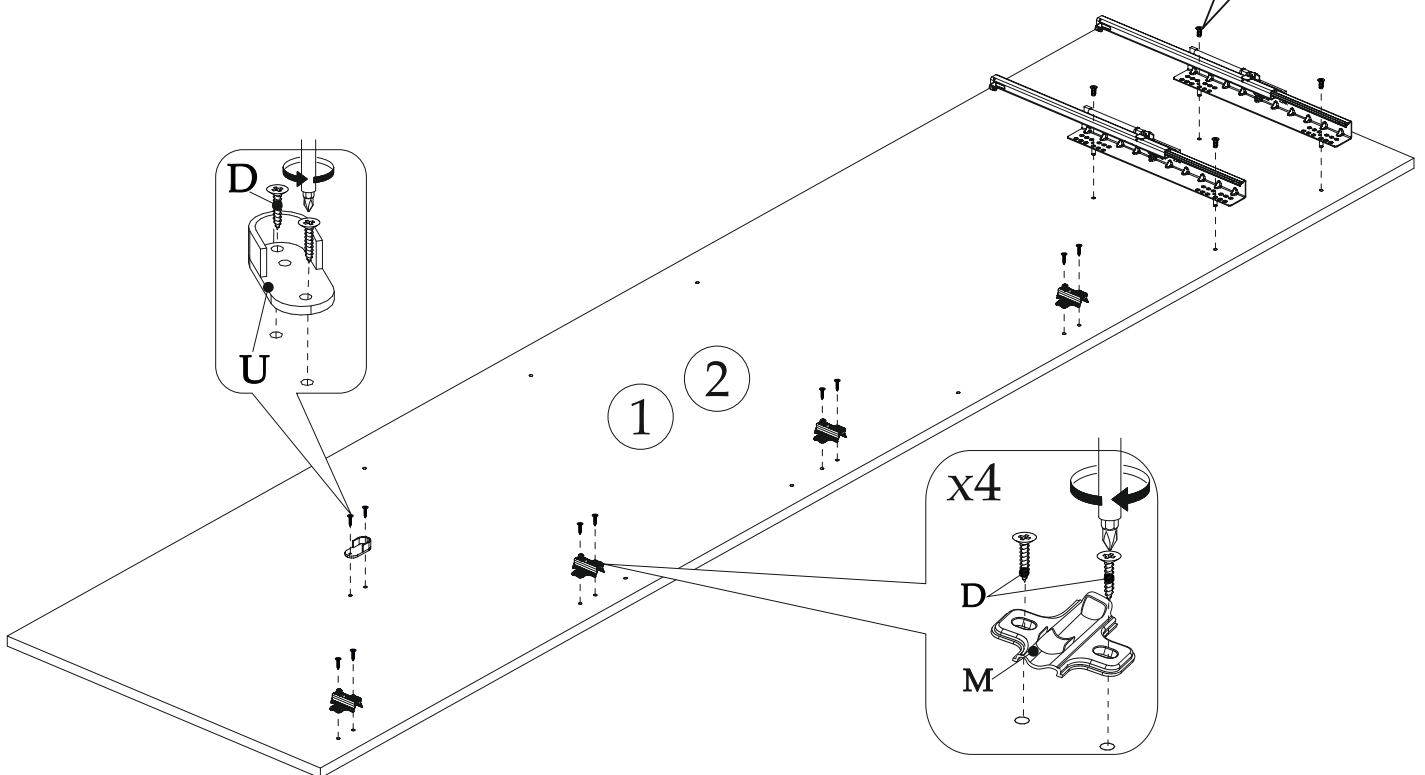
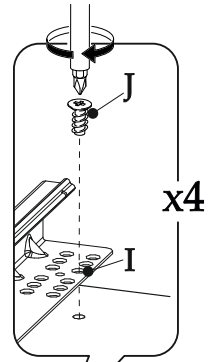
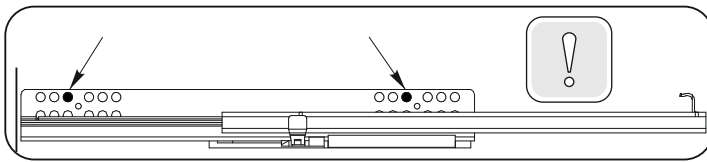


1^{x2}

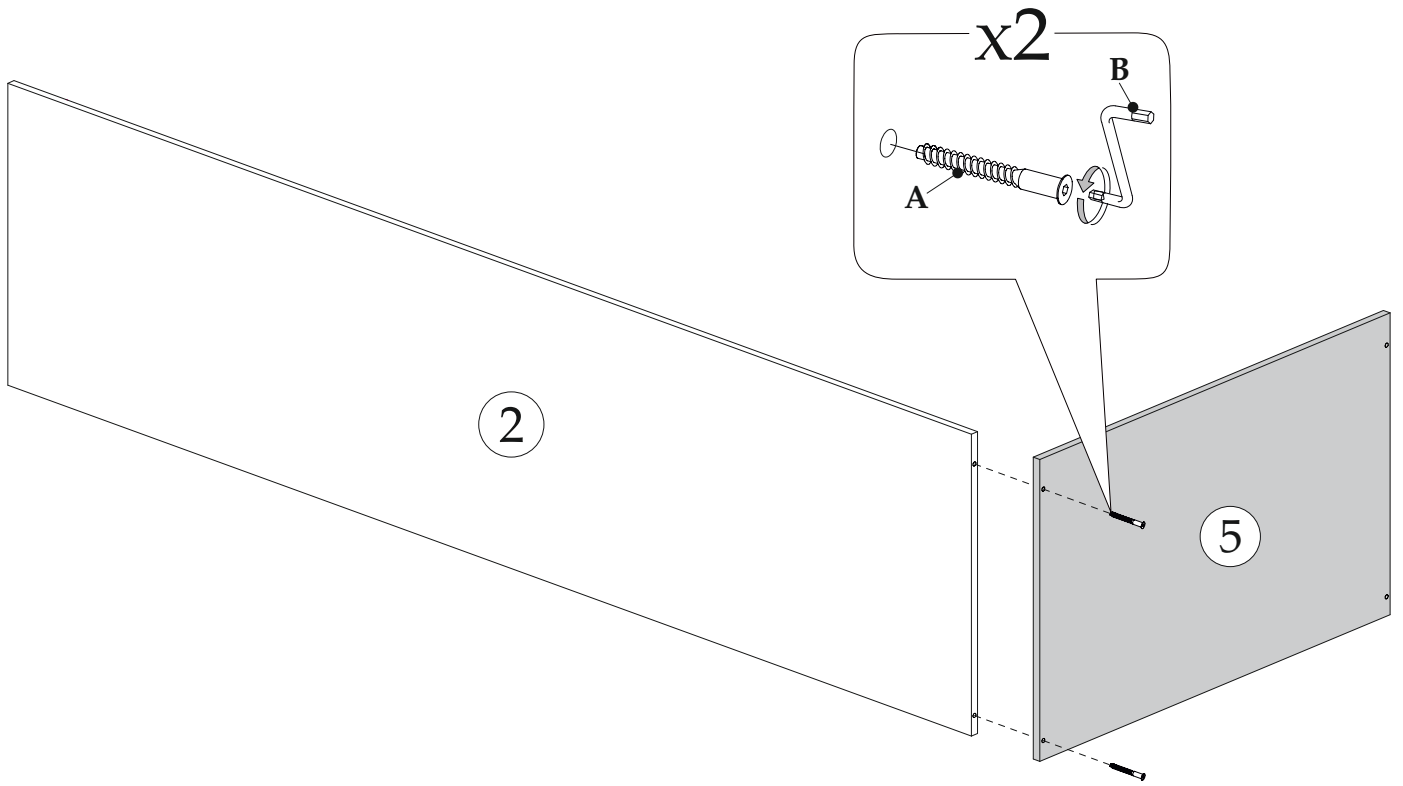


2^{x2}

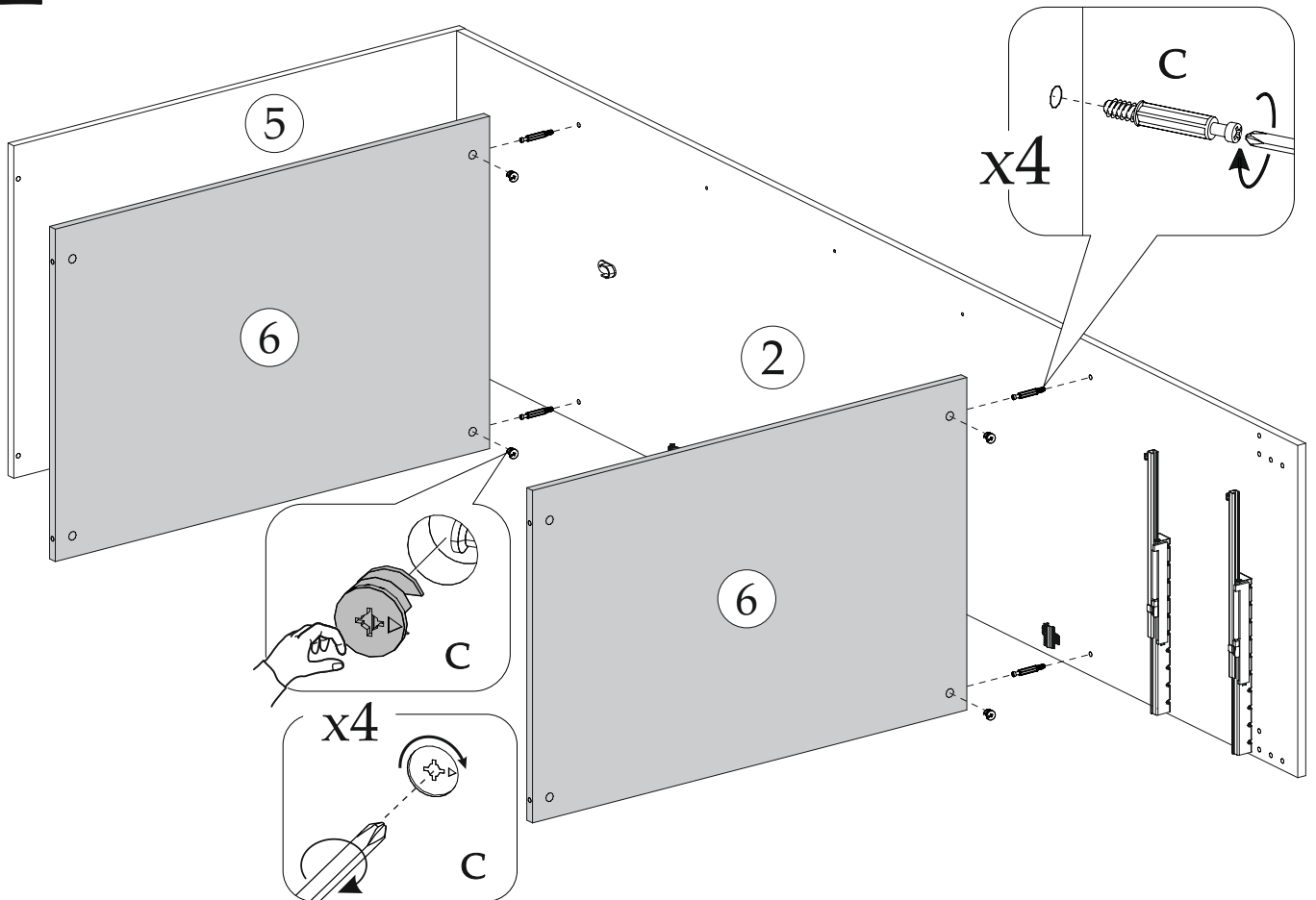
Отверстия под направляющие



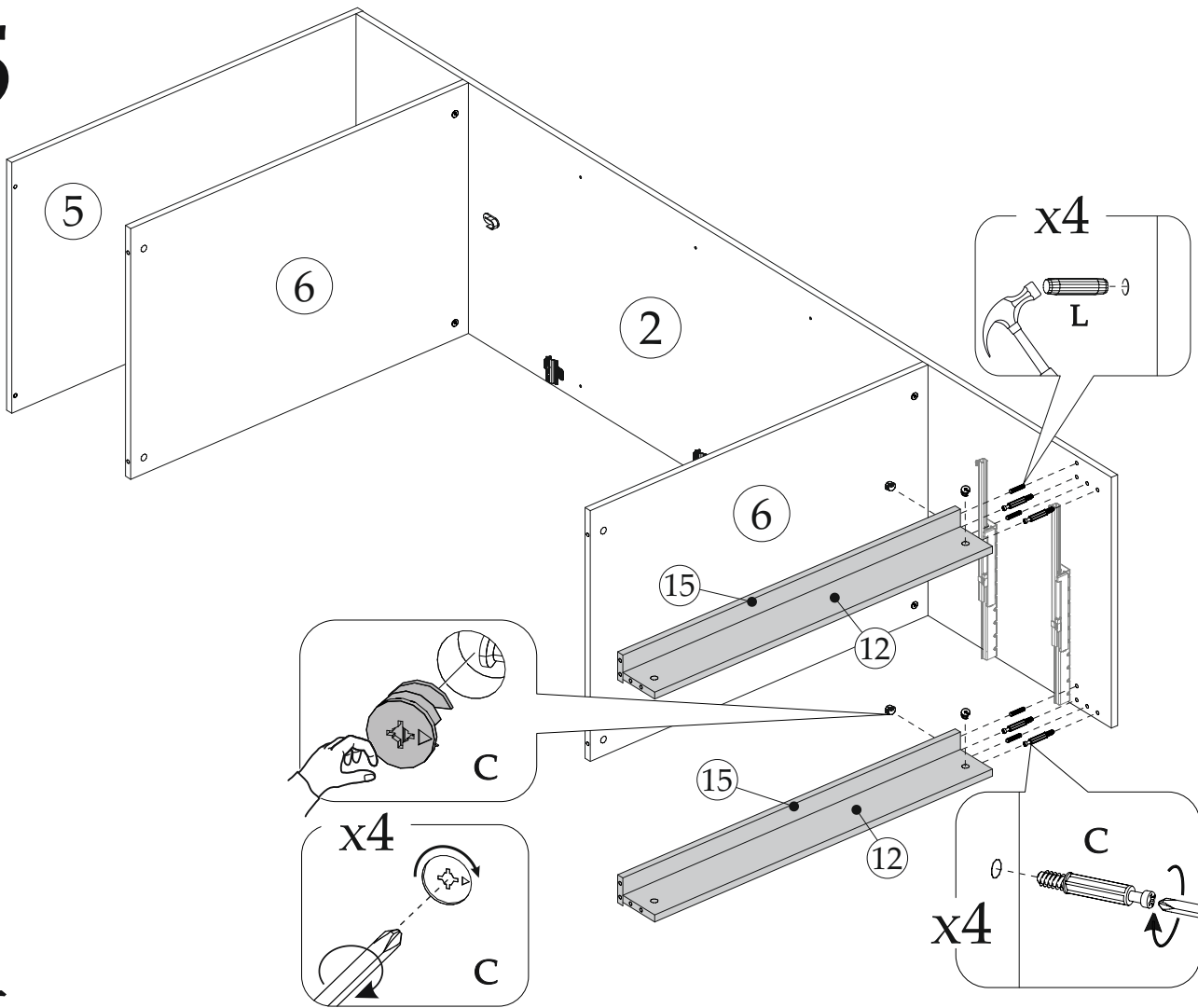
3



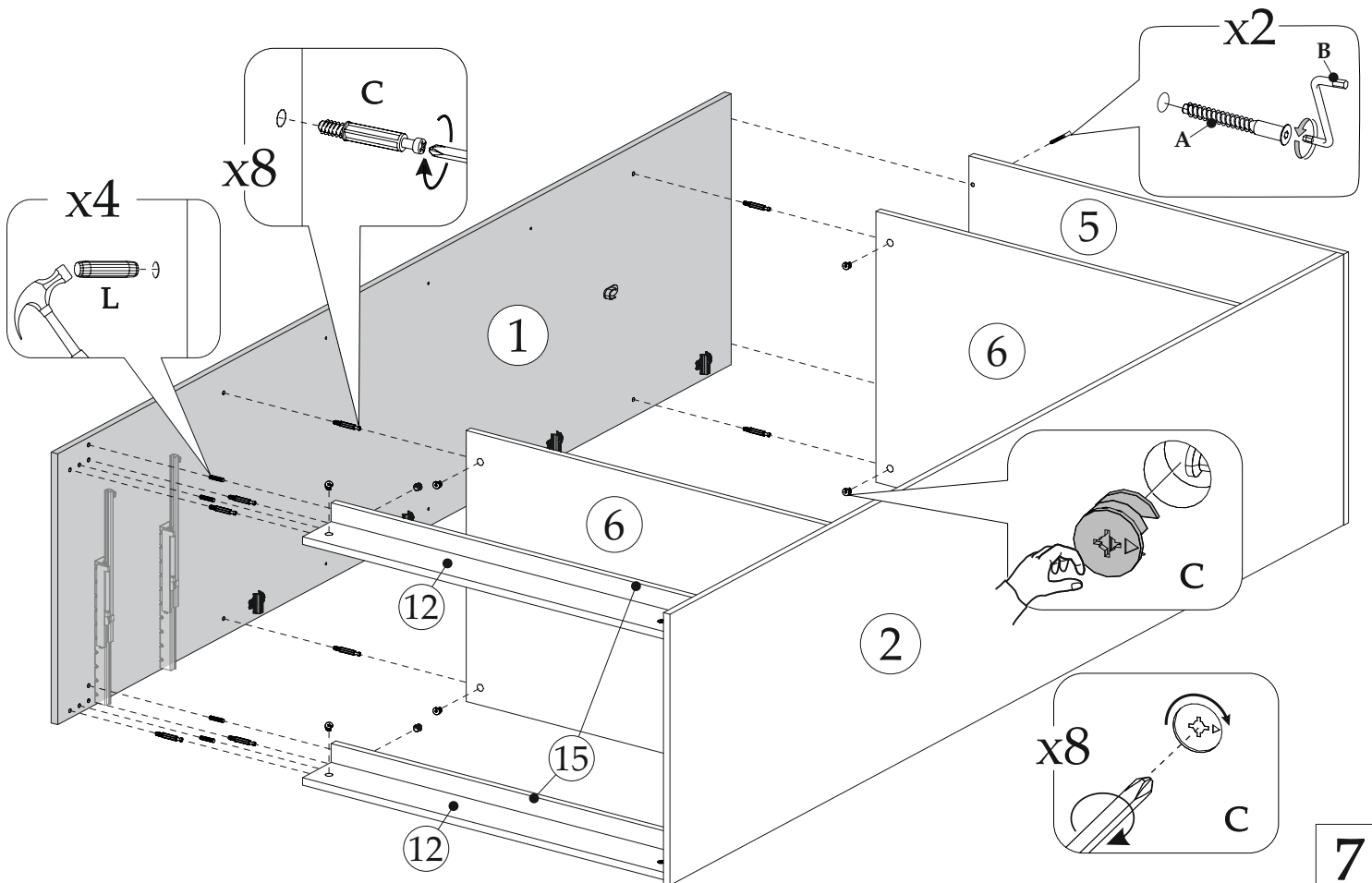
4



5



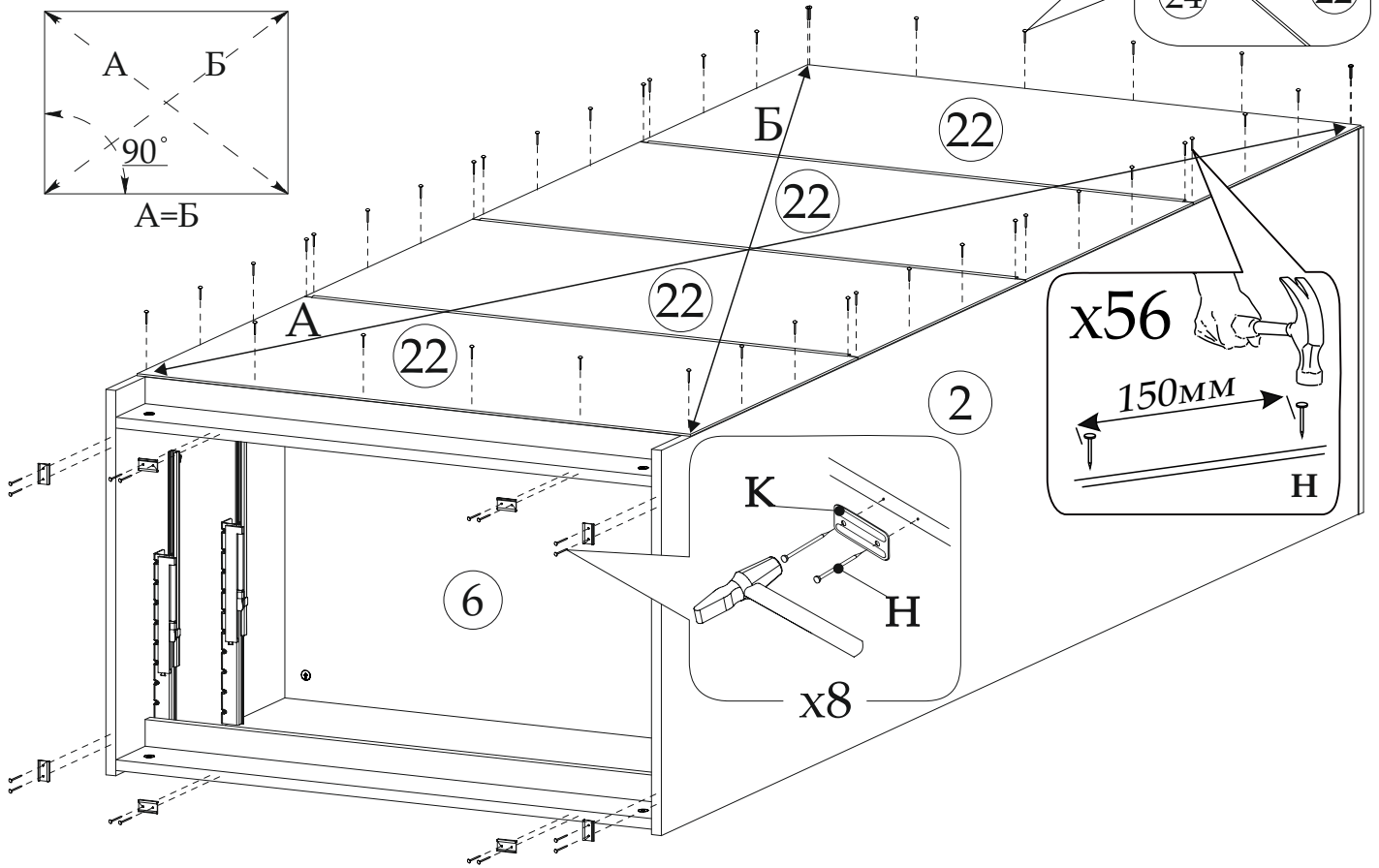
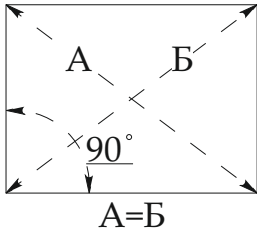
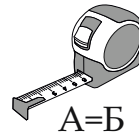
6



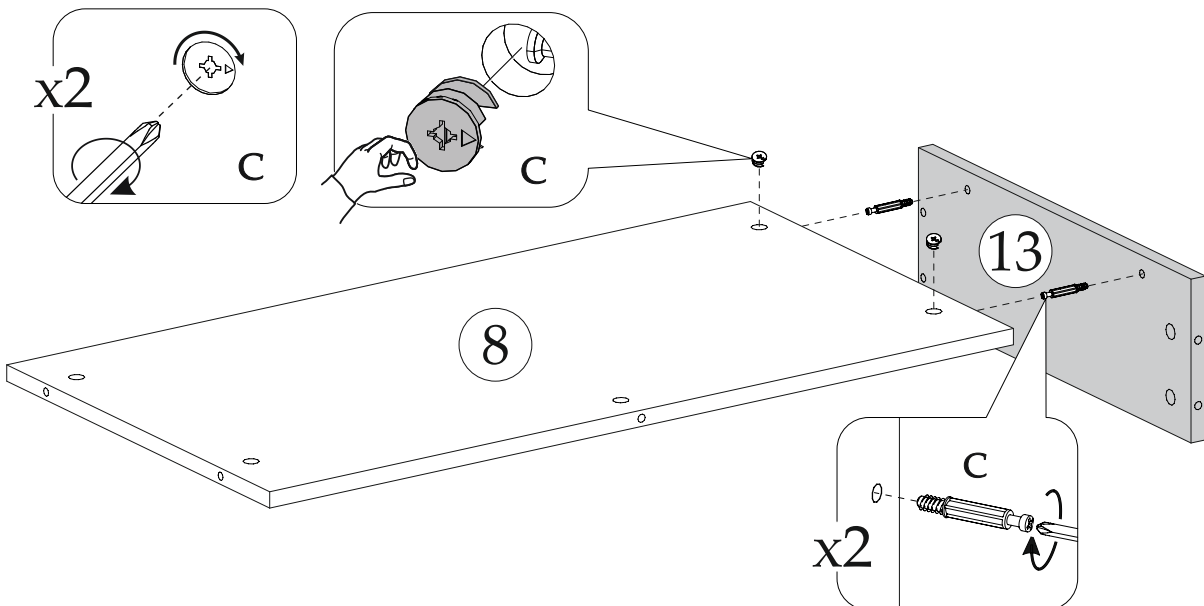
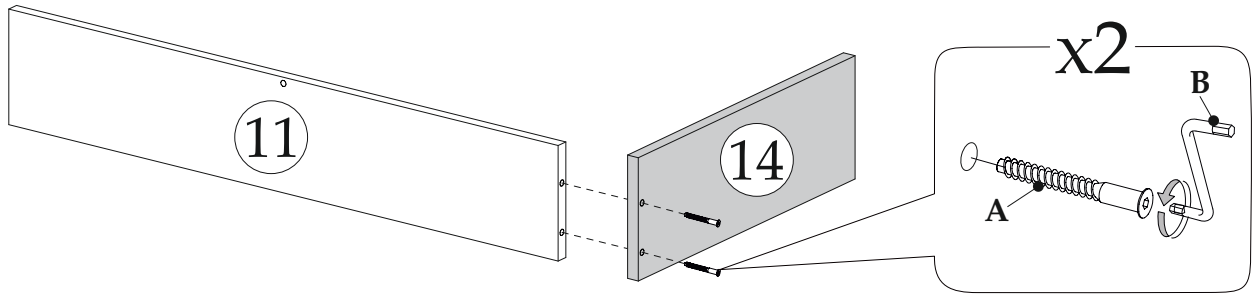
7

7

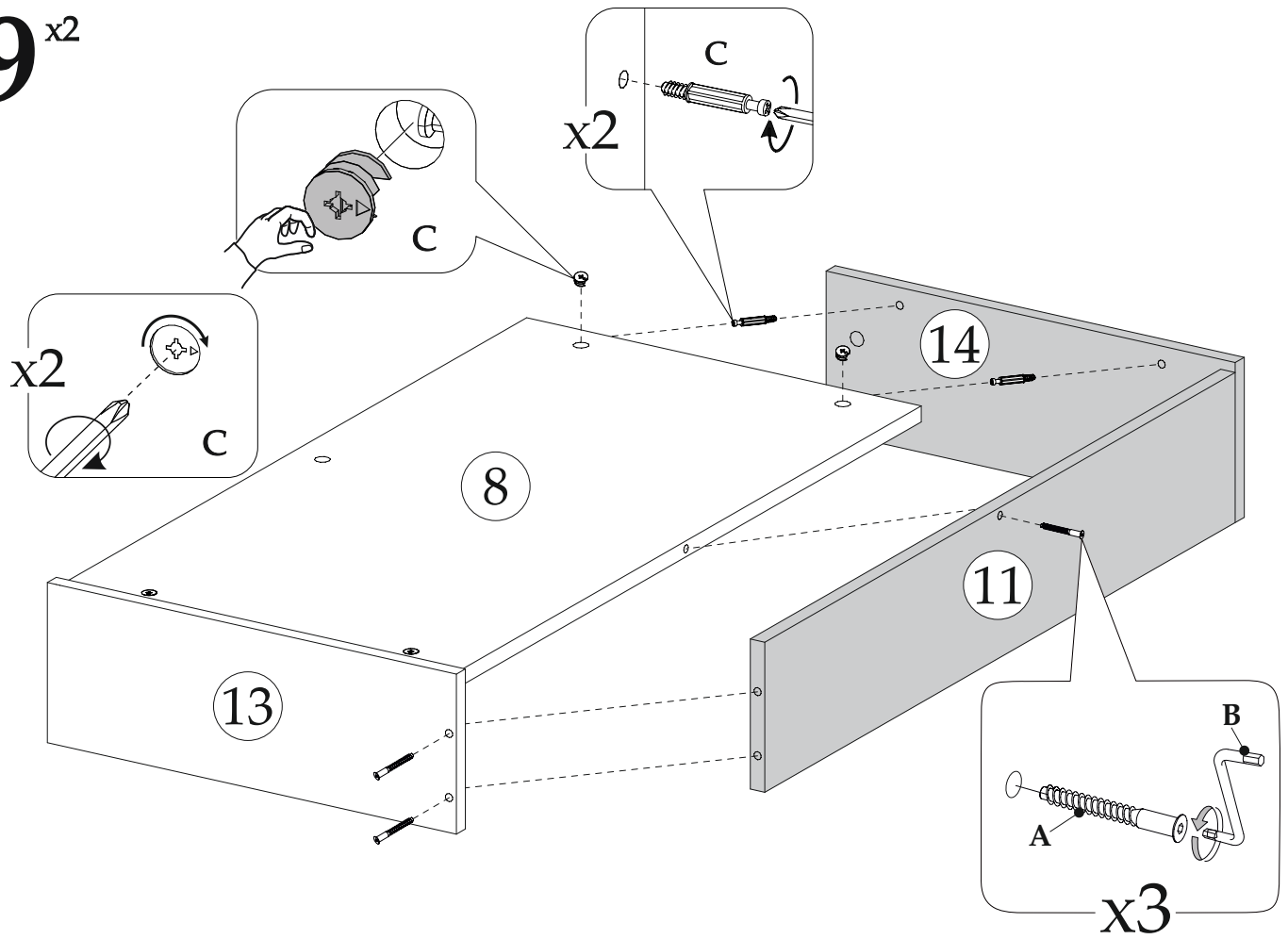
Соблюдайте равенство диагоналей при установке задней стенки



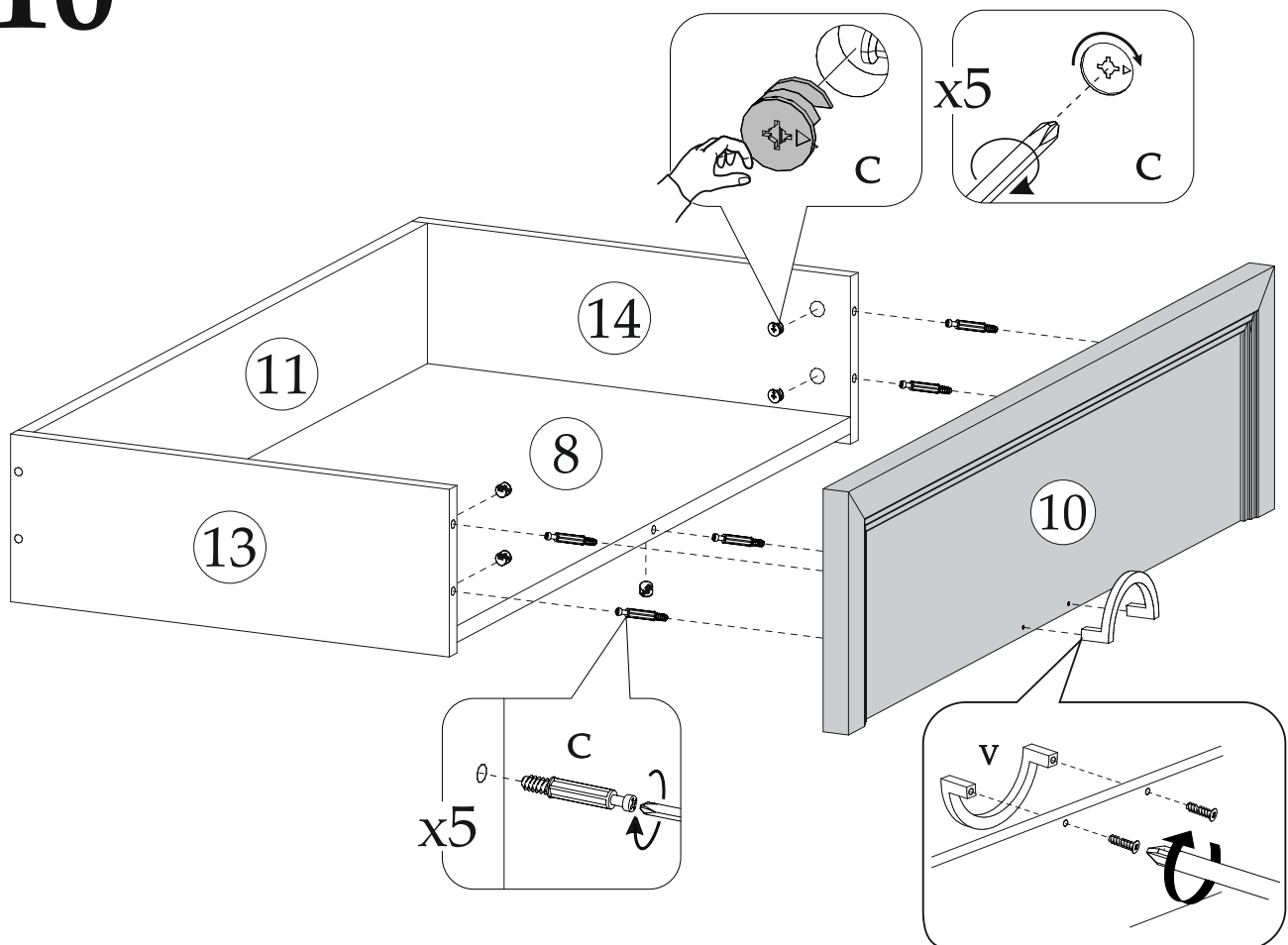
8^{x2}



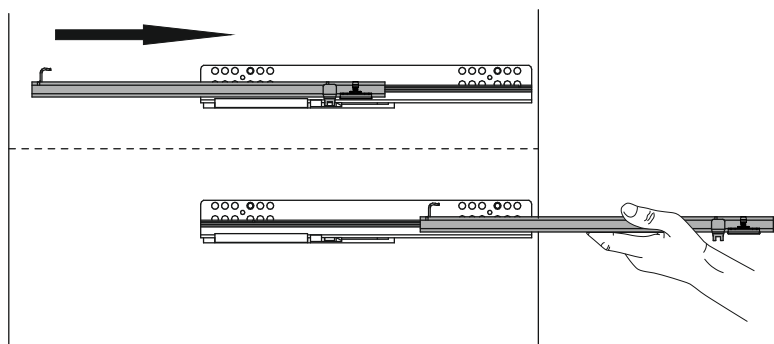
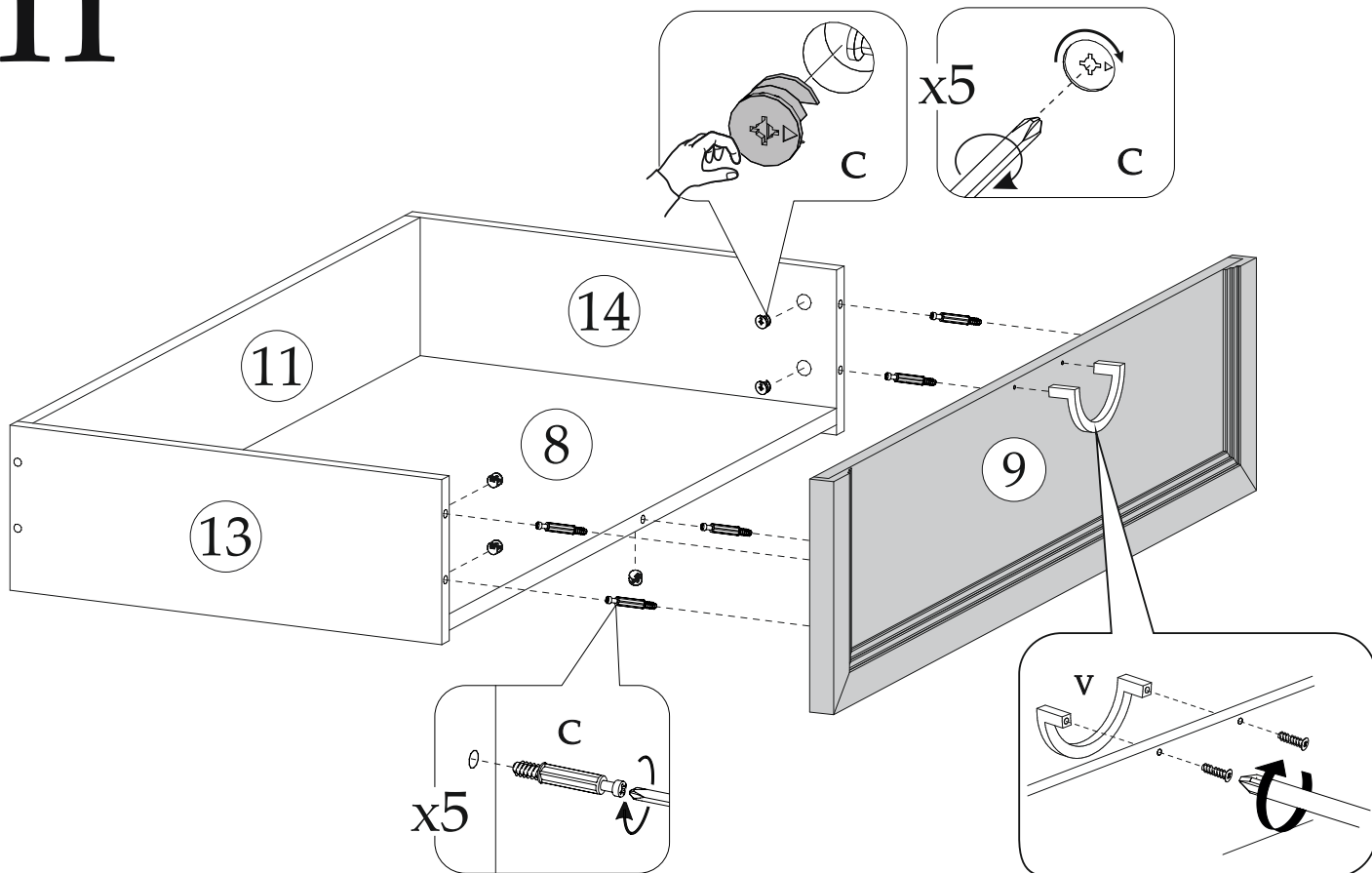
9^{x2}



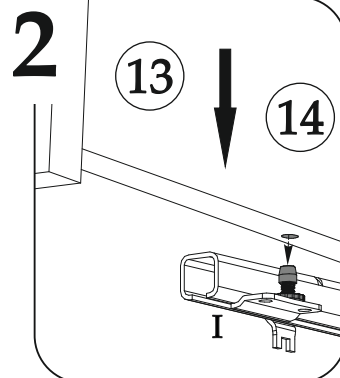
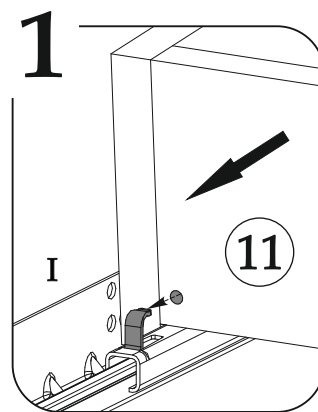
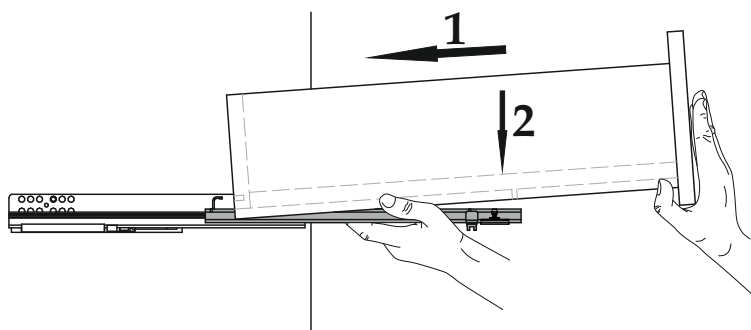
10



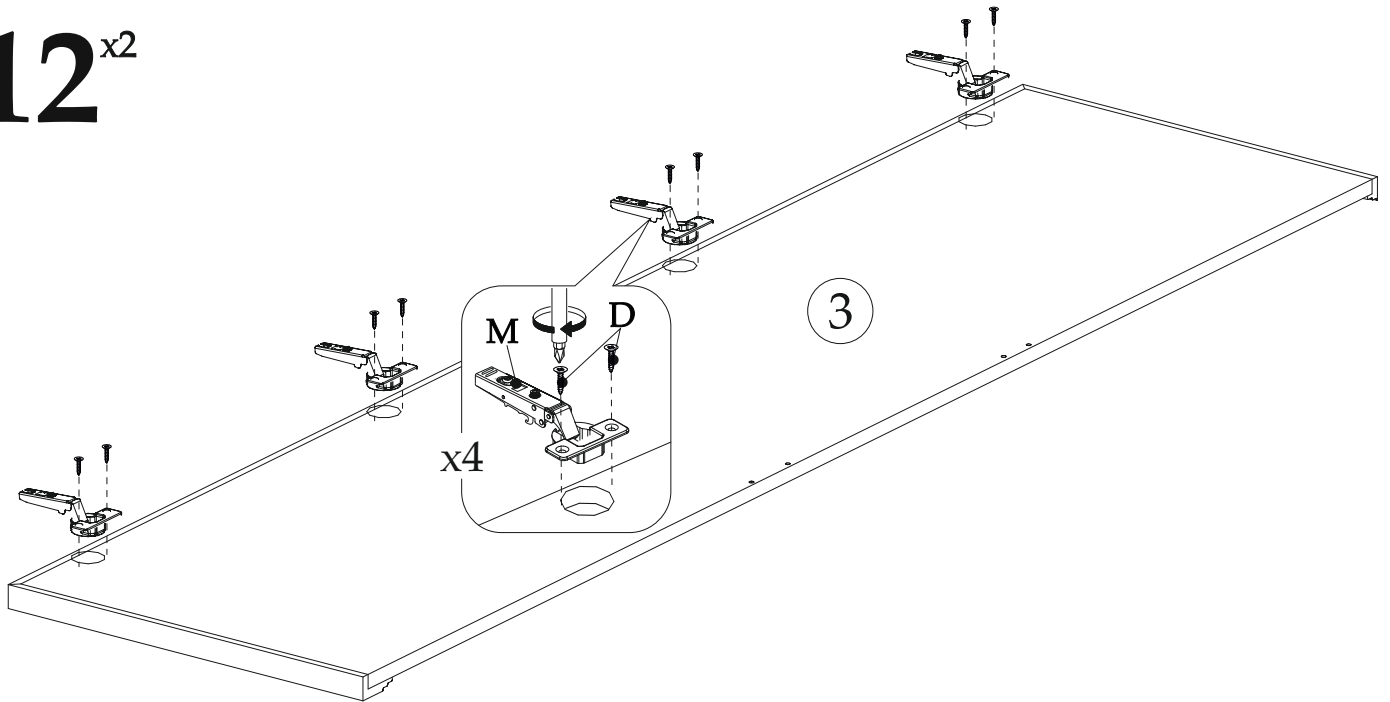
11



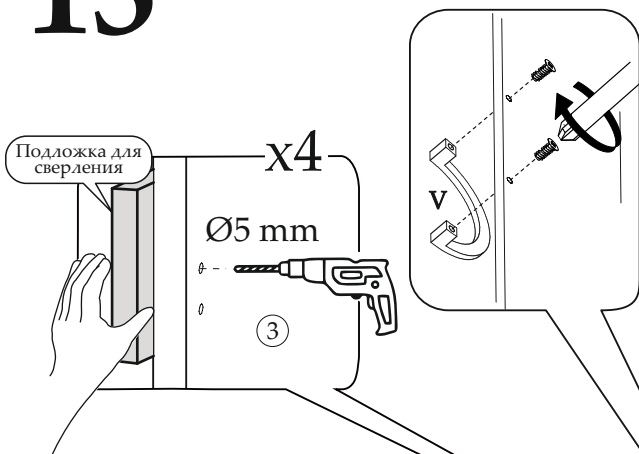
Необходимо приложить силу, чтобы полностью зафиксировать ящик в направляющих.



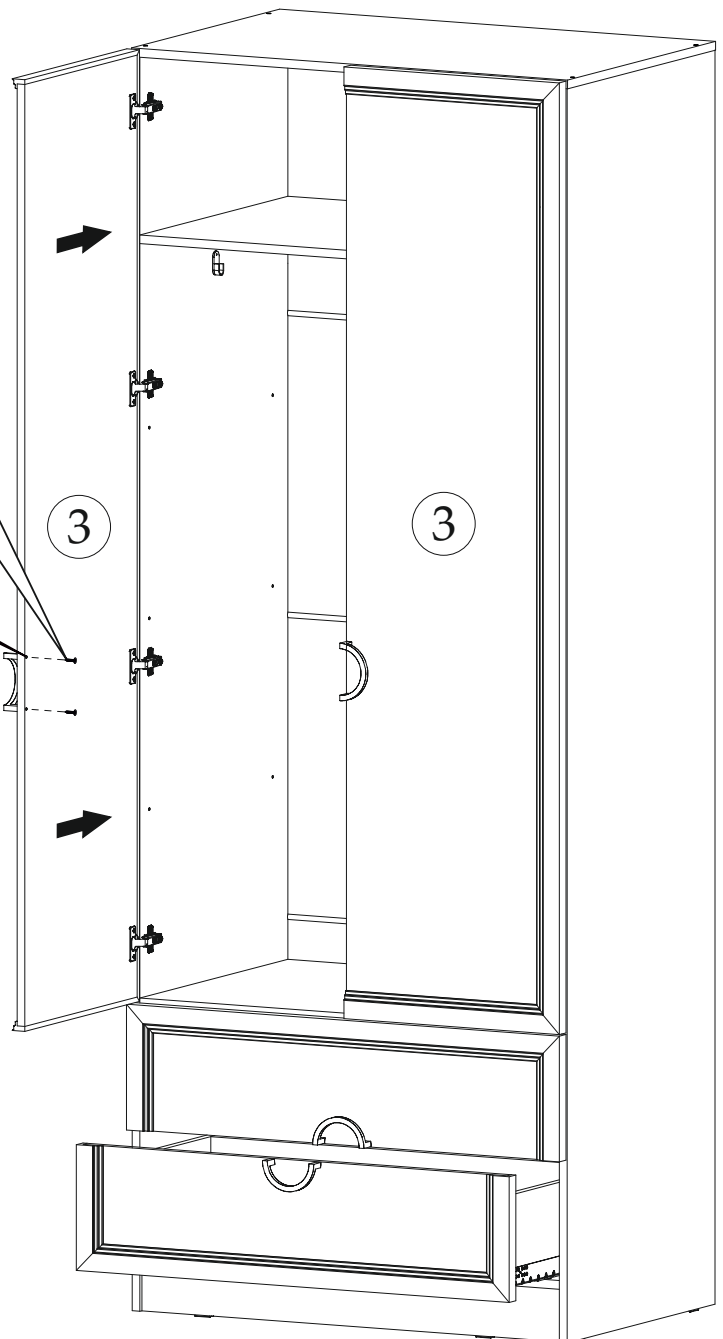
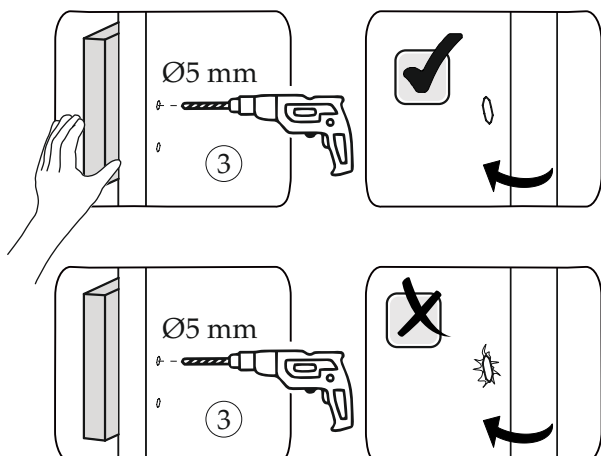
12^{x2}



13

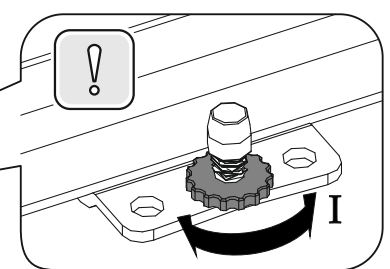
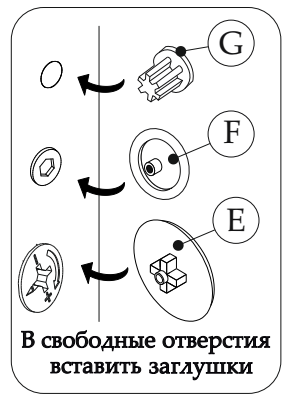
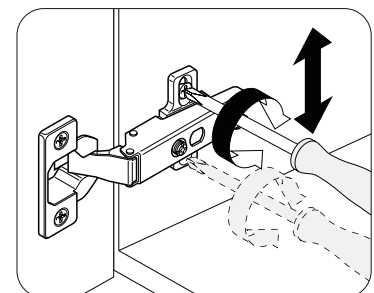
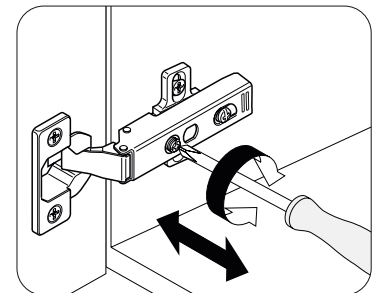
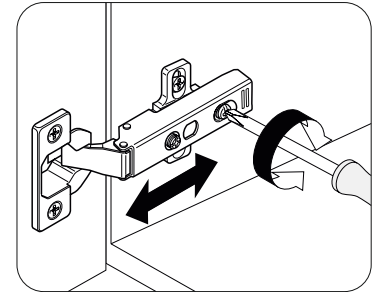
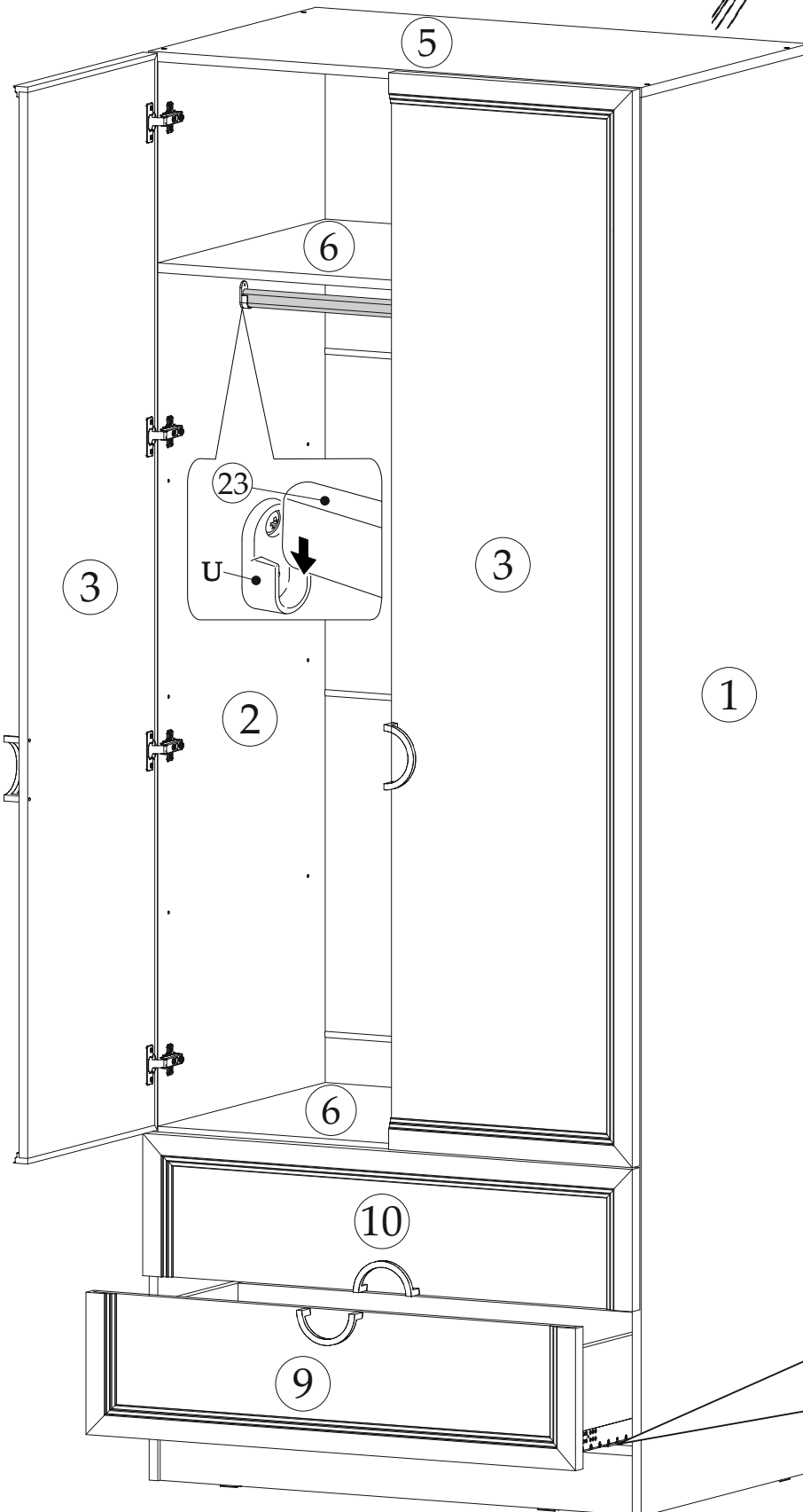
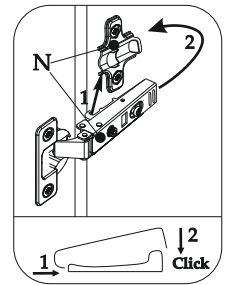
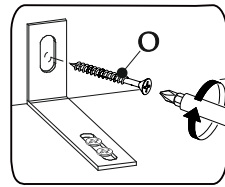
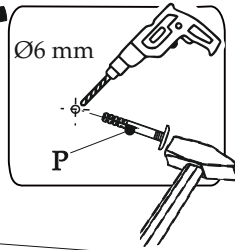
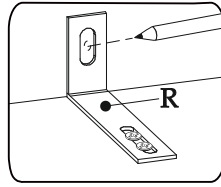
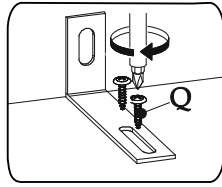


Чтобы предотвратить появление сколов на лицевой поверхности створки при сверлении, советуем пользоваться «Подложкой для сверления»



14

Рекомендуем закрепить мебель к стене!



Регулировка ящика по вертикали

Уважаемый покупатель!
Выражаем Вам искреннюю благодарность за выбор нашей мебели!