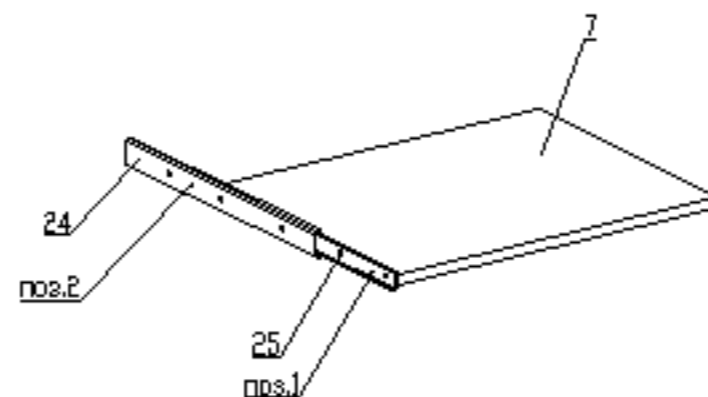


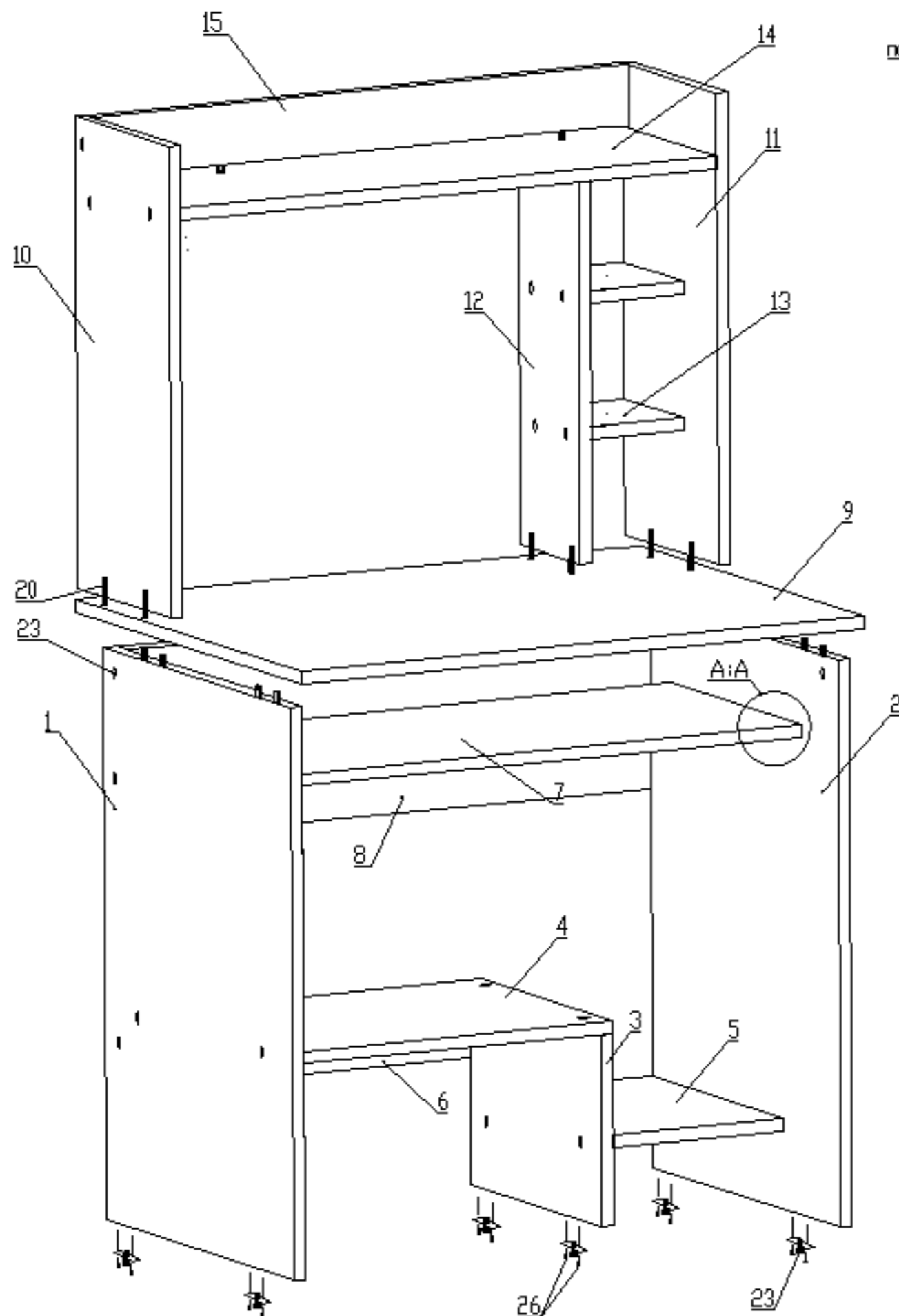
# СХЕМА СБОРКИ

Сборку производить на строго горизонтальной поверхности.

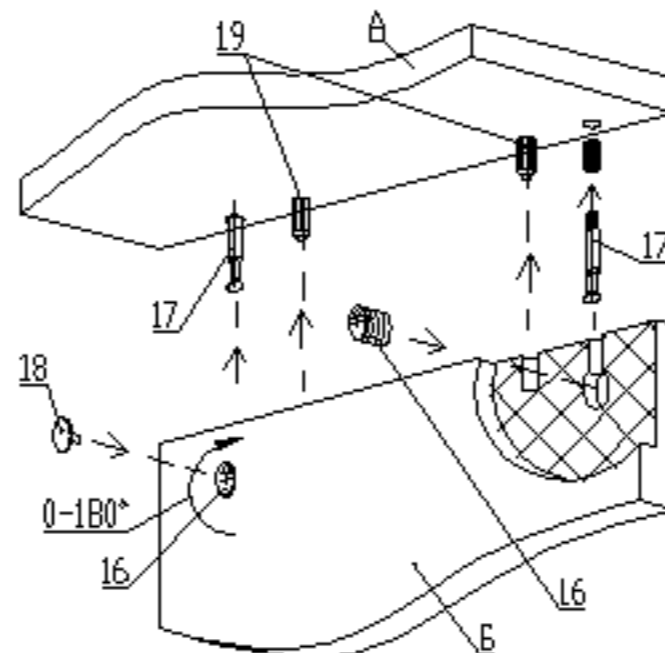
## Установка откатной на направляющих



1. Выдвинуть ответную планку направляющей поз.1 и снять ее отжав боковой фиксатор (черный язычок)
3. Прикрутить планку поз.1 к торцу панели поз.7 саморезами поз.25
4. Прикрутить направляющую поз.2 к стоевой каркаса саморезами поз.25 согласно указанной разметке
5. При монтаже откатной равномерно вставить планки поз.1 и поз.2 друг в друга с двух сторон и задвинуть их до щелчка фиксатора
6. Убедиться, что планки поз.1 зафиксировались в направляющих поз.2 выдвинув откатную несколько раз, если возникли проблемы см. пункт 5



## Пример монтажа стыкуемых панелей с эксцентриковыми стяжками и шкантами



1. Вставить два штока 17 в панель А
2. Вставить два шканта 19 в панель А.
3. Насадить на два штока 17 и два шканта 19 на соединяемую панель В.
4. Вставить эксцентрики 16 в глухие отверстия и поворотом по часовой стрелке затянуть.
5. Установить заглушки 18 на эксцентрики 16.

## Стол компьютерный СК-03

800x600x1350

БН 122.20.80.60.01

### Детали

№п.п	Наименование	Размер	Кол.
1	Стоевая левая	730x500	1
2	Стоевая правая	730x500	1
3	Стоевая средняя	244x350	1
4	Горизонт	518x350	1
5	Горизонт	242x350	1
6	Царга	502x80	1
7	Откатная	733x348	1
8	Царга	760x150	1
9	Столешница	800x600	1
10	Стенка боковая левая	600x250	1
11	Стенка боковая правая	600x250	1
12	Стенка средняя	504x160	1
13	Горизонт	132x160	2
14	Горизонт	760x250	1
15	Стенка задняя	760x80	1

### Фурнитура

№п.п	Наименование	Кол.
16	Эксцентрик	4
17	Болт М6 (штак эксцентрика)	4
18	Заглушка для эксцентрика	4
19	Шкант мебельный	4
20	Евровинт 7x50	40
21	Ключ для евровинта	1
22	Заглушка для евровинта	40
23	Ножка фиксирующая	6
24	Направляющие 300 (комп.)	1
25	Саморез 3,5x12	12
26	Саморез 4x30	12

Качество мебели зависит от качества сборки. Рекомендуем доверять сборку специалистам.