

# Инструкция по сборке и эксплуатации мебели

## Стол письменный «Техно»

Габаритные размеры

Ширина: 1500 мм.

Высота: 1796 мм.

Глубина: 573 мм.

Ниша для монитора

Ширина: 1160 мм.

Высота: 432 мм.

Глубина: 330 мм.

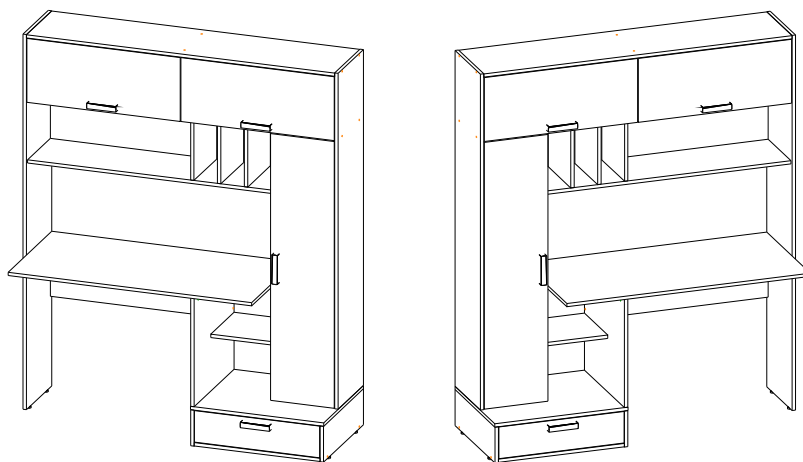
1 ящик:

максимальная нагрузка  
на ящик - 5 кг.

5 полок:

максимальная нагрузка  
на полку - 5 кг.

Изделие возможно собрать  
как на правую, так и на левую сторону



### ОБЩИЕ ТЕХНИЧЕСКИЕ УКАЗАНИЯ

Настоятельно рекомендуем перед началом сборки внимательно ознакомиться с данной инструкцией, проверить наличие всех деталей и фурнитуры согласно комплектовочным ведомостям, убедиться в их качестве (отсутствие царапин, сколов, вмятин и т.д.) т.к. претензии по количеству комплектующих и качеству изделия после сборки не принимаются.

Сборку советуем производить вдвоём на ровной поверхности, в качестве подкладочного материала рекомендуем использовать гофрокартон от упаковок.

Производитель оставляет за собой право вносить изменения, не нарушающие внешнего вида и габаритных размеров изделия (замена крепежной фурнитуры, ножек, ручек и т. д. на аналоги).

### Правила эксплуатации

Для длительного сохранения эксплуатационных и эстетических качеств мебели необходимо соблюдать следующие правила по уходу за мебелью во время ее эксплуатации:

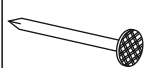


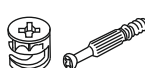



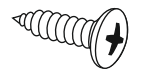
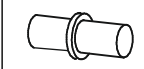




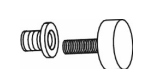
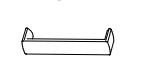
- эксплуатировать мебель в сухом, проветриваемом помещении с температурой воздуха от +10 С до +40 С и относительной влажностью воздуха не более 70%
- в процессе эксплуатации мебели возможно ослабление крепежной фурнитуры - необходимо ее поправлять
- при эксплуатации изделий, имеющих декоративные решения в виде стекла или зеркал, необходимо помнить, что эксплуатация стекла и зеркал с трещиной сопряжено с риском получения травм. Следует немедленно заменить стекло/зеркало при появлении трещин
- не допускать скопления влаги на поверхностях изделия во избежание набухания щитов и отклейки кромок
- беречь поверхности от механических повреждений, не ставить на поверхность горячие предметы
- при чистке использовать влажную ткань с применением специальных средств по уходу за мебелью с последующей протиркой поверхностей насухо
- не допускайте попадания на поверхность таких веществ, как растворители, бензин, обезжиривающие средства и др.

### Гарантийные обязательства

- Изготовитель гарантирует соответствие мебели требованиям ГОСТ 16371-2014, ТР ТС 025/2012 при соблюдении условий транспортировки, хранения, сборки (для мебели, поставляемой в разобранном виде), эксплуатации.
- Срок службы изделия - 5 лет (при соблюдении условий эксплуатации мебели).
- Гарантийный срок эксплуатации мебели - 18 месяцев.

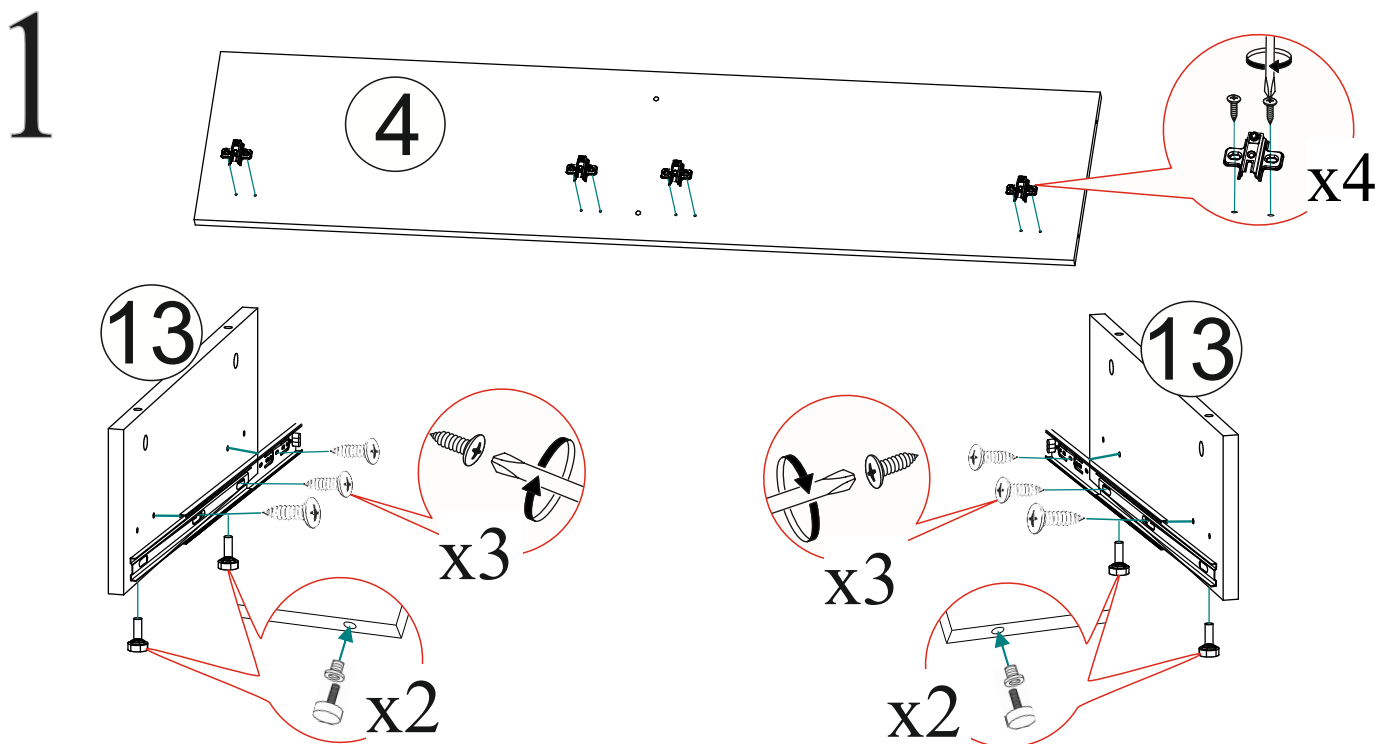
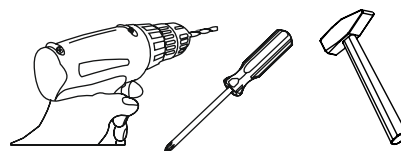
Комплектовочная ведомость

Поз.	Наименование	Длина	Ширина	Кол-во	Упаковка
2	Боковина	1786	330	1	Упаковка 1
3	Боковина	1599	330	1	
4	Крышка	1468	330	1	
5	Вязка	1468	314	1	
6	Боковина	1274	314	1	
7	Вязка	1160	314	1	
9	Щиток	1160	277	1	
11	Щиток	852	288	1	
12	Перегородка	292	314	1	
14	Полка	304	292	5	
16	Планка	600	106	2	
19	Створка	1268	304	1	
22	ЛДВП	1496	318	1	
23	ЛДВП	1280	320	1	
1	Столешница	1160	570	1	Упаковка 2
8	Вязка	634	522	1	
10	Перегородка	533	522	1	
13	Боковина	171	522	2	
15	Перегородка	277	297	3	
17	Вязка ящика	542	98	1	
18	Бок ящика	500	98	2	
20	Створка	304	730	2	
21	Фасад	150	596	1	
24	ЛДВП	570	504	1	
25	ЛДВП	628	180	1	

Гвоздь 2x20  67 шт.	Заглушка для эксцентрика  10 шт.	Заглушка для евровинта  42 шт.	Эксцентриковая стяжка  10 шт.
Евровинт 6x50  54 шт.	Евроключ  1 шт.	Заглушка технологическая Ф5  8 шт.	Шуруп 4x16  38 шт.
Толкодержатель (хром)  20 шт.	Петля 4-х шарнирная вкладная  7 шт.	Краб (для гвоздей)  6 шт.	Кронштейн газовый  2 шт.
Направляющая шариковая 500мм.  1 компл.	Опора подпятник регулируемая  6 шт.	Ручка BTS №42 128 мм.  4 шт.	

Качество мебели зависит от качества сборки.  
Рекомендуем доверить сборку специалистам.

Необходимый инструмент для сборки.  
Рекомендуем сборку производить вдвоем.



Уважаемый покупатель!

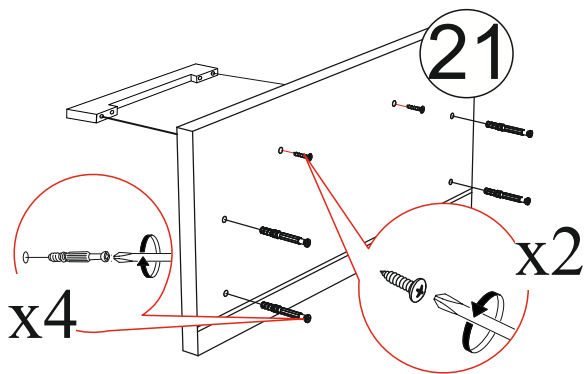
Убедительная просьба сохранять упаковку до полной сборки изделия!

В случае обнаружения брака/дефекта обязательно сфотографировать выявленный дефект и этикетку на упаковке. На фотографии должно быть четко видно: наименование изделия, дату изготовления и номер бригады. Претензии по качеству без фотографии этикетки не принимаются.

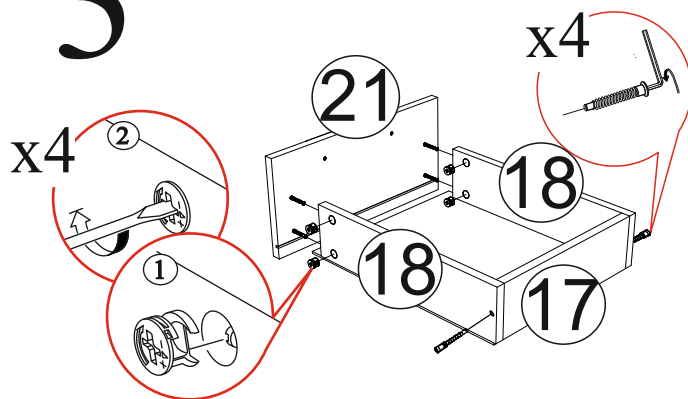
 <b>Центральная секция</b> <b>Либерти ЦС-02</b> Цвет:	 12595V5K1AYZTT9 18075-01 00491019 18 0001	Дата изготовления <b>01.01.2018</b>	 Бригада 1
		Тумба	

1/5

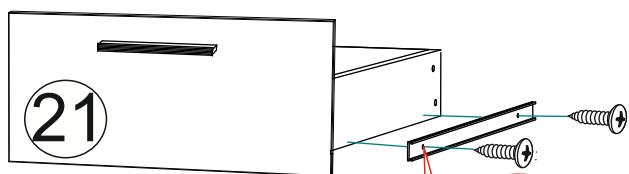
# 2



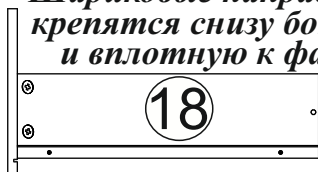
# 3



# 4

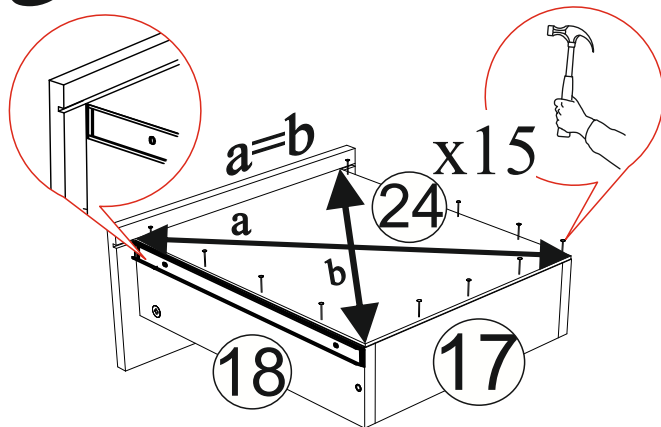


*Шариковые направляющие крепятся снизу боковины и вплотную к фасаду.*



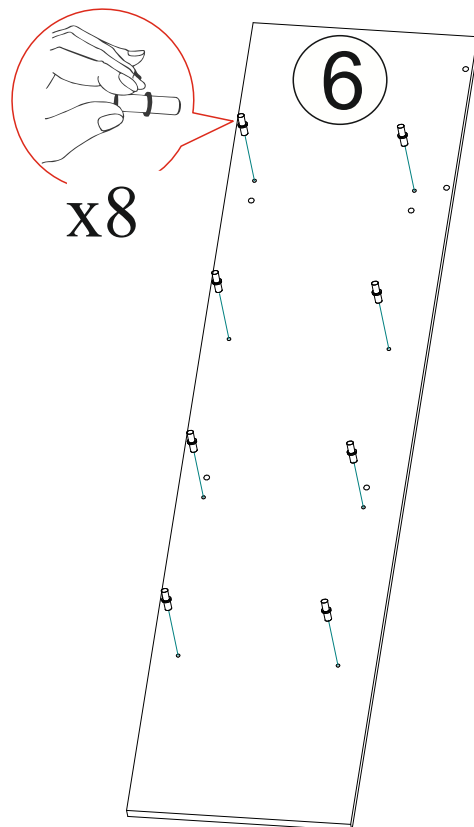
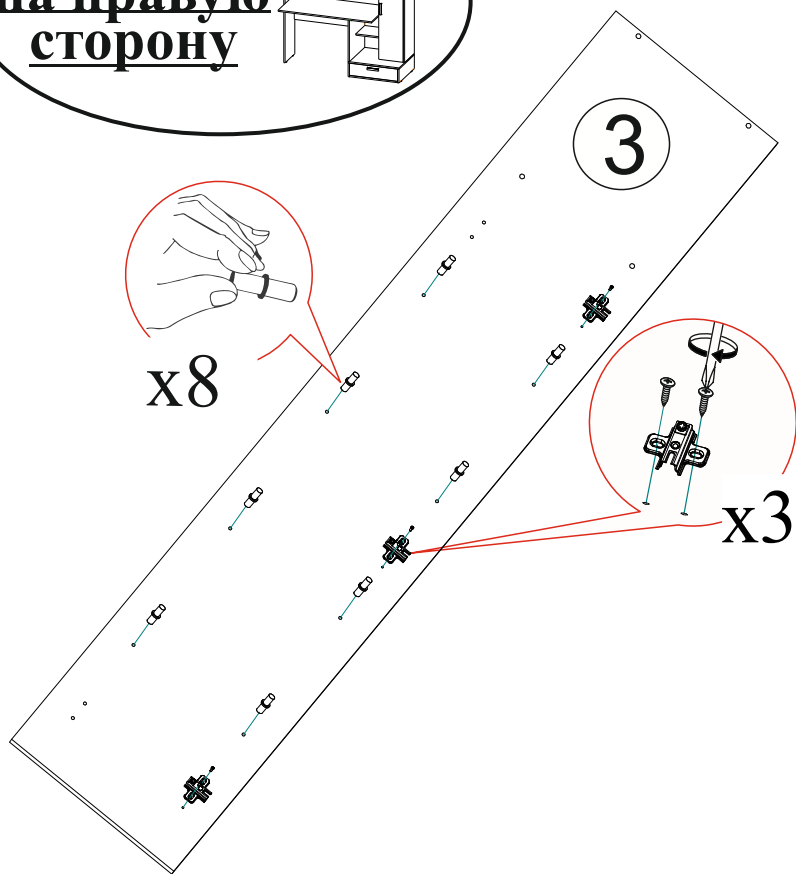
x4

# 5



**Сборка на правую сторону**

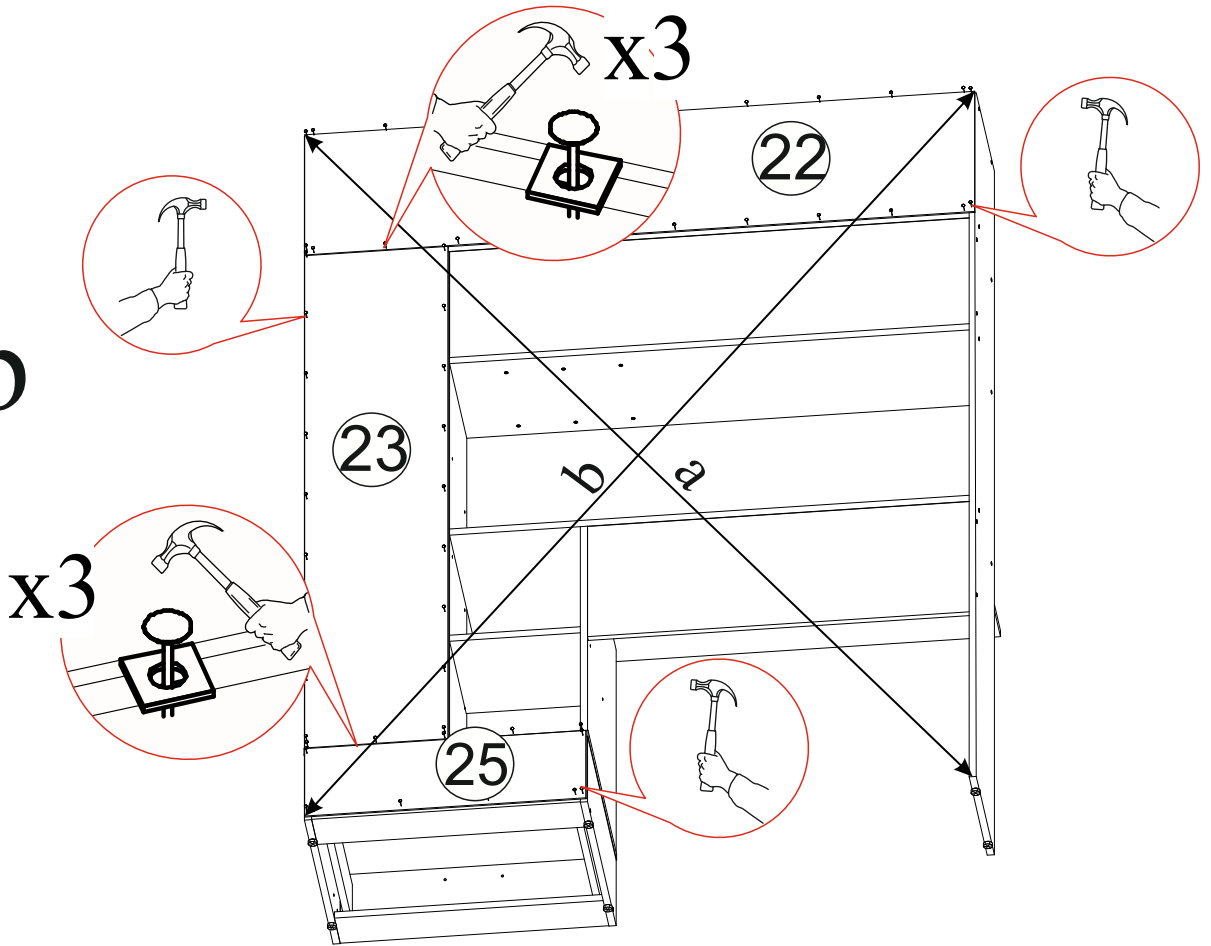
# 6а





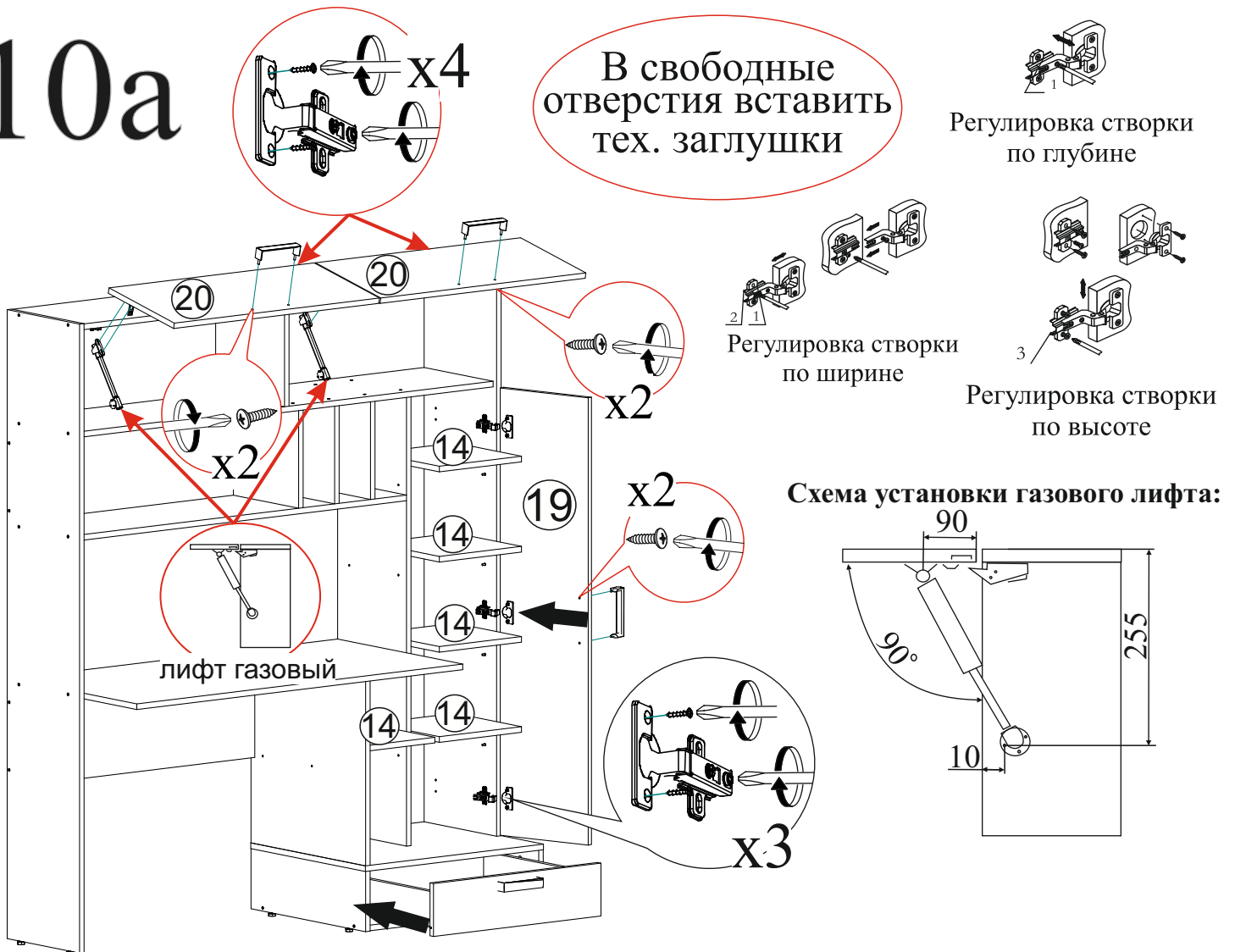
# 9a

## a=b

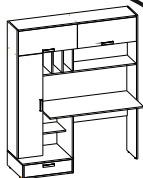


# 10a

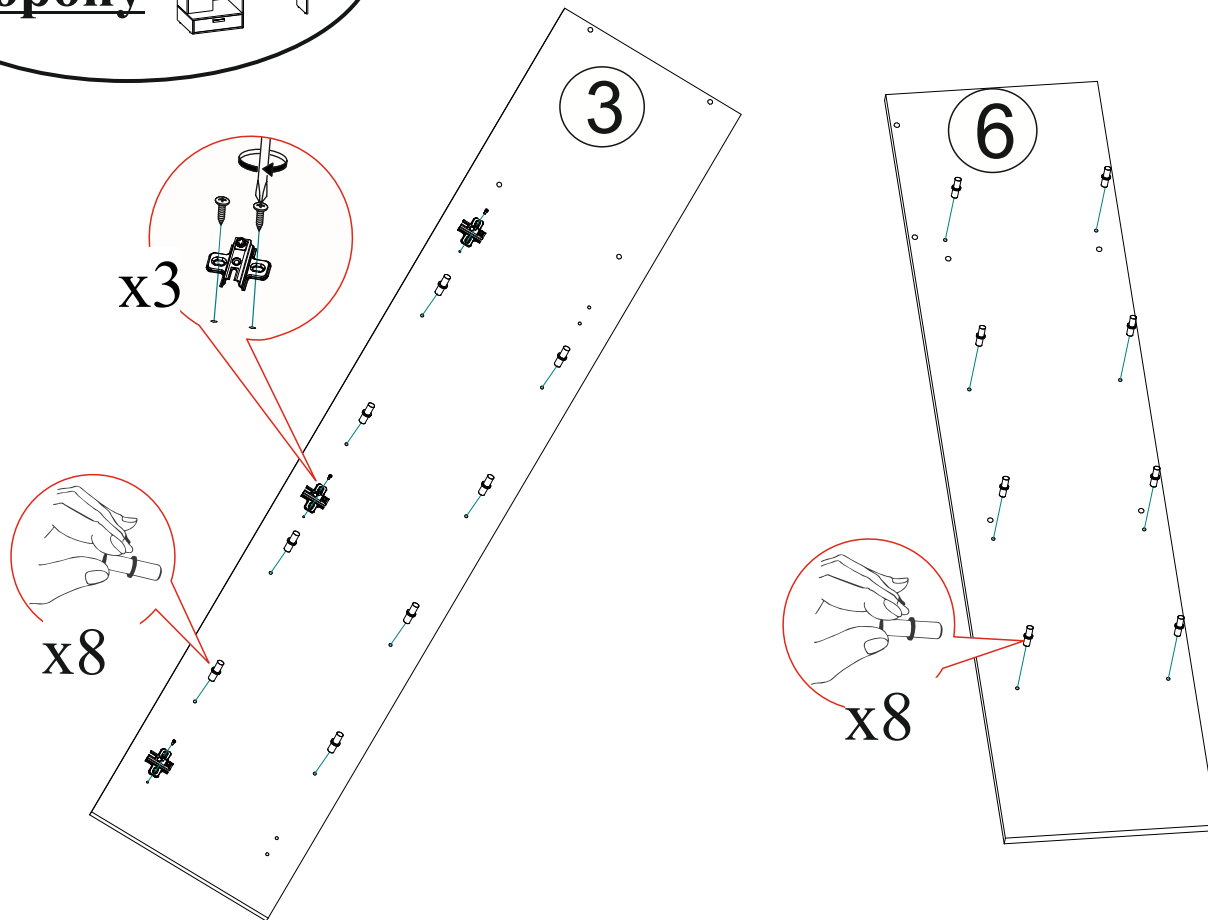
В свободные отверстия вставить тех. заглушки



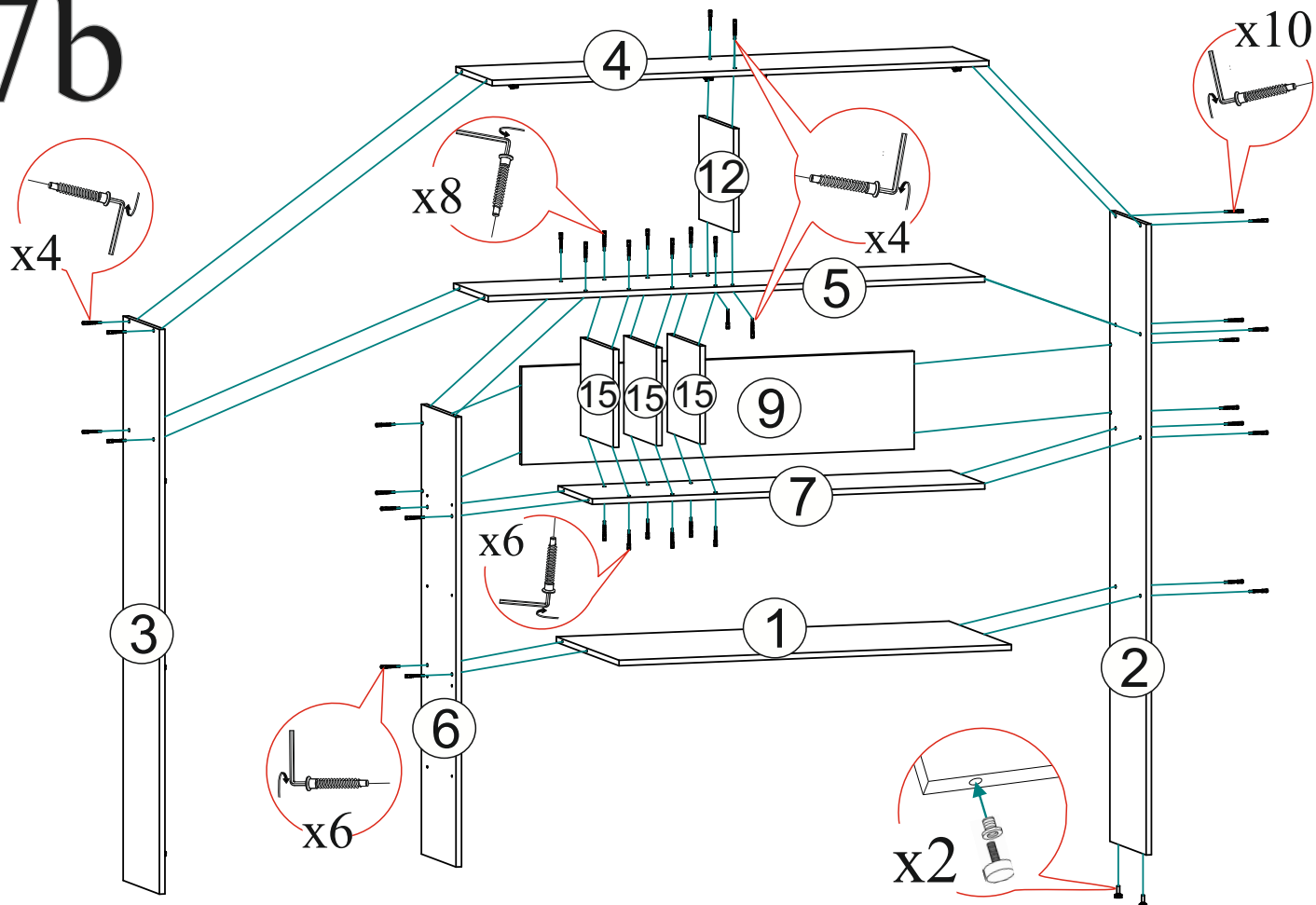
**Сборка  
на левую  
сторону**



# 6b

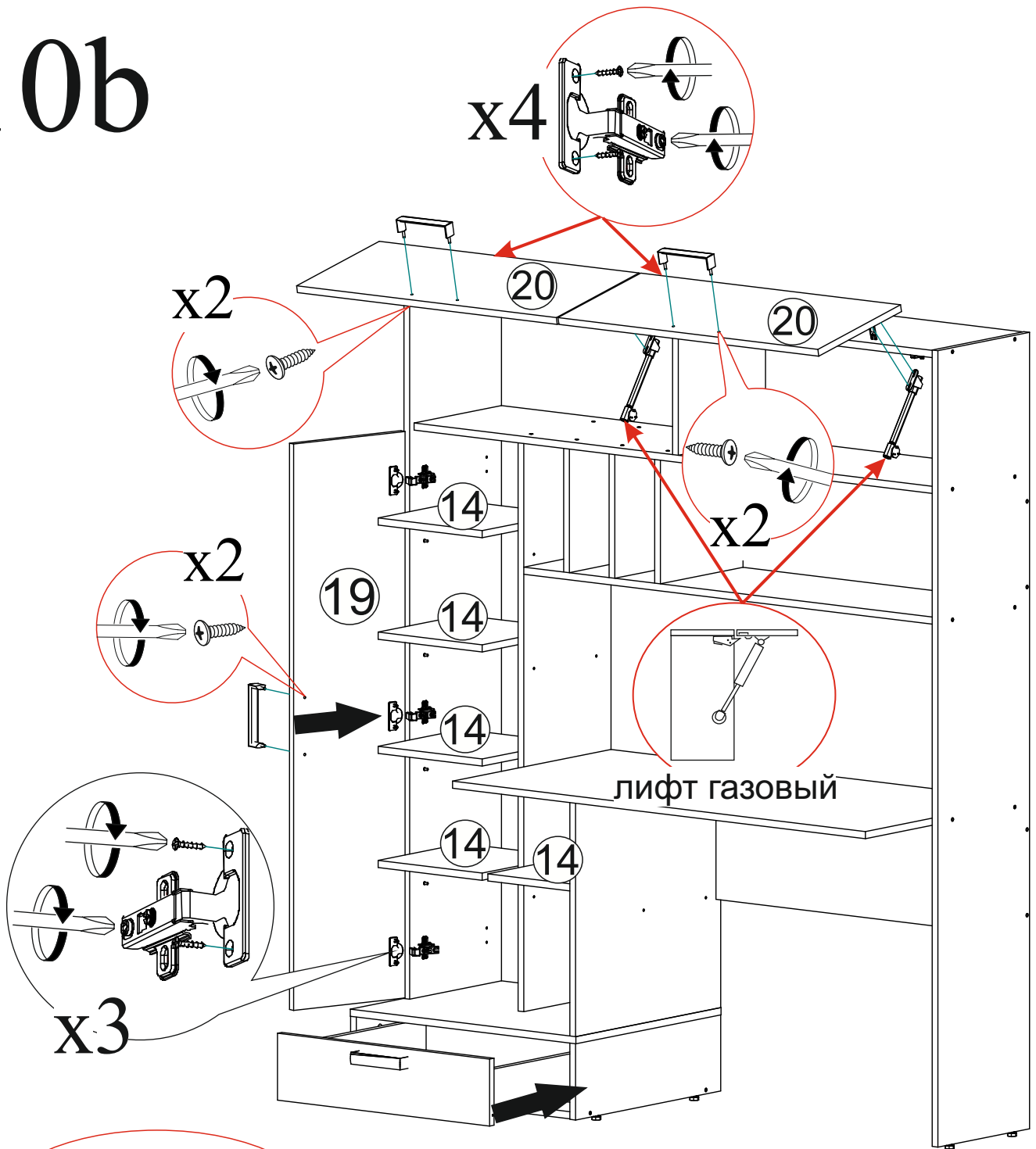


# 7b



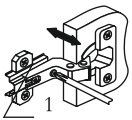
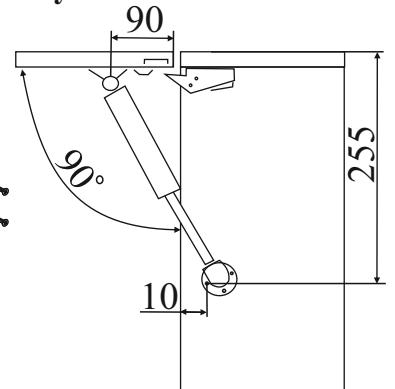


# 10b

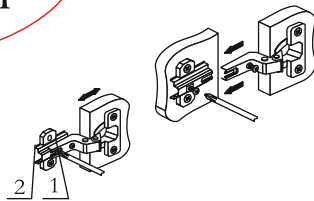


В свободные  
отверстия вставить  
тех. заглушки

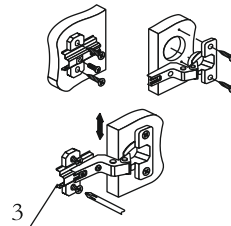
Схема установки газового лифта:



Регулировка створки  
по глубине



Регулировка створки  
по ширине



Регулировка створки  
по высоте

**Уважаемый покупатель!**

**Выражаем Вам искреннюю благодарность за выбор нашей мебели!**