

1. Мебель должна храниться и эксплуатироваться в закрытых отапливаемых помещениях при температуре не ниже +2С и не выше +40С и относительной влажности воздуха от 45 до 75%. Существенные отклонения от указанных режимов приводят к значительному ухудшению потребительских качеств мебели.
 2. В процессе эксплуатации мебель необходимо оберегать от прямого воздействия солнечных лучей и длительного воздействия горячего воздуха. Поверхности деталей мебели следует оберегать от попадания влаги во избежания разбухания каркасов, фасадов и столешницы, отклеивания кромок. Колебания влажности и температуры, а также близкое расположение источников тепла вызывает ускорение старения покрытий, разбухание, коробление и деформацию элементов мебели.
 3. Поверхности изделий необходимо предохранять от попадания агрессивных жидкостей: спирта, бензина, ацетона, кислот, щелочей, масел и т.д.
- Помните, что сохранность и долговечность изделия зависит не только от ее конструкции и качества материалов, но и от бережной эксплуатации и правильного ухода за ней.**

Гарантийный талон

Предприятие-изготовитель гарантирует соответствие изделия требованиям ГОСТ 16371-93 пп.2.2.29, 2.2.30, 3.5, ГОСТ 19917-93 пп.2.2.15, 3.5, при соблюдении условия хранения, транспортировки, сборки и эксплуатации. Гарантийный срок эксплуатации 18 (восемнадцать) месяцев - на мебельные изделия, 3 (три) месяца - на комплектующие и материалы (набивные, обивочные, элементы декора).

Условия гарантии

1. Дефекты производственного характера, обнаруженные в течении гарантийного срока, устраняются за счет предприятия-изготовителя. Претензии на такие дефекты принимаются при наличии этикетки с упаковки, заполненного гарантийного талона с отметкой даты продажи мебели, а также документа подтверждающего покупку (товарный чек).

Дефектами мебели не являются:

- незначительная разнооттеночность и разнофактурность облицовочных тканей и кожзаменителей, "бликование" их при изменении освещенности;
- легкие складки на облицовочном материале мягких элементов, возникающие после снятия нагрузок и исчезающие после разглаживания рукой;
- потертости мебельных покрытий, возникшие в результате эксплуатации мебели.

2. Изделие снимается с гарантийного обслуживания в следующих случаях:

- фактическое истечение гарантийного срока;
- невыполнение правил и несоблюдение рекомендаций по эксплуатации и уходу за мебелью;
- если имеет следы постороннего вмешательства или была попытка ремонта;
- если обнаружены несанкционированные изменения конструкции изделия;
- если изделие эксплуатировалось не в соответствии со своим целевым назначением или в условиях, для которых оно не предназначено.

3. Гарантия не распространяется на изделия, имеющие следующие неисправности:

- механические повреждения;
- повреждения, вызванные стихией, пожаром, бытовыми факторами;
- повреждения, вызванные попаданием на поверхность изделий едких веществ и жидкостей.

Срок службы изделия - 5 лет.

Дата выпуска " ____ " _____ 202__ г. Дата продажи " ____ " _____ 202__ г.

Штамп СКК

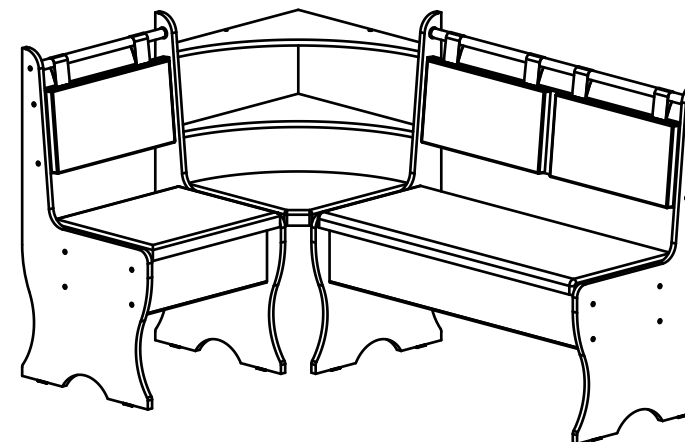
Штамп магазина



Декларация о соответствии
EAЭС N RU Д-РУ.РА04.В.37732/23
действительна по 01.06.2028г.

06.2023

Мебель для кухни Скамья угловая "Дельта"



0002.23.ФС1

Габаритные размеры:

Длина: 1520 мм

Глубина: 1040 мм

Высота: 900 мм

Паспорт

Изготовлено по: ТО 5617-006-614302073742-14
соответствует ГОСТ 16371-93; ГОСТ 19917-93

Уважаемый покупатель!

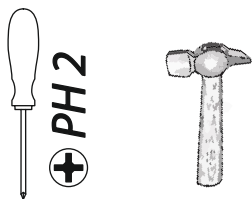
Конструкция изделия предполагает проведение сборки собственными силами покупателя в домашних условиях без привлечения специалистов и использования сложного оборудования. Для снижения риска повреждений при доставке мы поставляем изделия в разобранном виде в специальной упаковке. Руководствуясь данным паспортом по сборке, Вы сможете легко собрать изделие собственными силами. Поэтому мы не включаем стоимость сборки в цену изделия.

Перед началом сборки внимательно ознакомьтесь с содержанием данного паспорта, аккуратно распакуйте все пакеты, проверьте их комплектность и целостность всех деталей. Информация о комплекте требуемых пакетов и их содержимого предоставлена в разделе Комплектность. Сохраняйте упаковку до окончания сборки. В случае нехватки каких-либо деталей или обнаружения критичных дефектов, таких как: поломанные/разбитые детали, глубокие царапины и т.п., обратитесь в магазин, в котором вы приобрели данное изделие, за заменой бракованной детали.

Сборку изделия необходимо осуществлять строго в порядке, установленном настоящей инструкцией! Гарантия производителя не распространяется на случаи возникновения поломок при нарушении последовательности сборки. Сборка должна производиться в сухом теплом помещении на ровном чистом полу вдвоем.

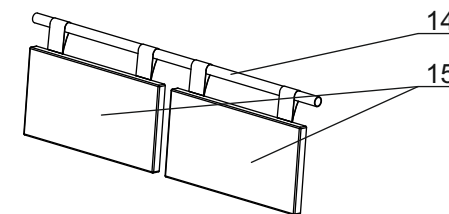
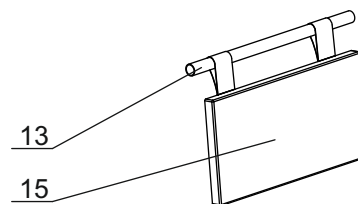
Во избежание возникновения повреждений запрещается производить сборку на твердом покрытии (бетонном, каменном и т.п.). При необходимости кантования (перекладывания) изделия во время сборки – под него желательно подстелить мягкий толстый материал (одеяло, ковер, гофрокартон, оставшийся от упаковки, и т.п.).

Требуемый дополнительный инструмент:

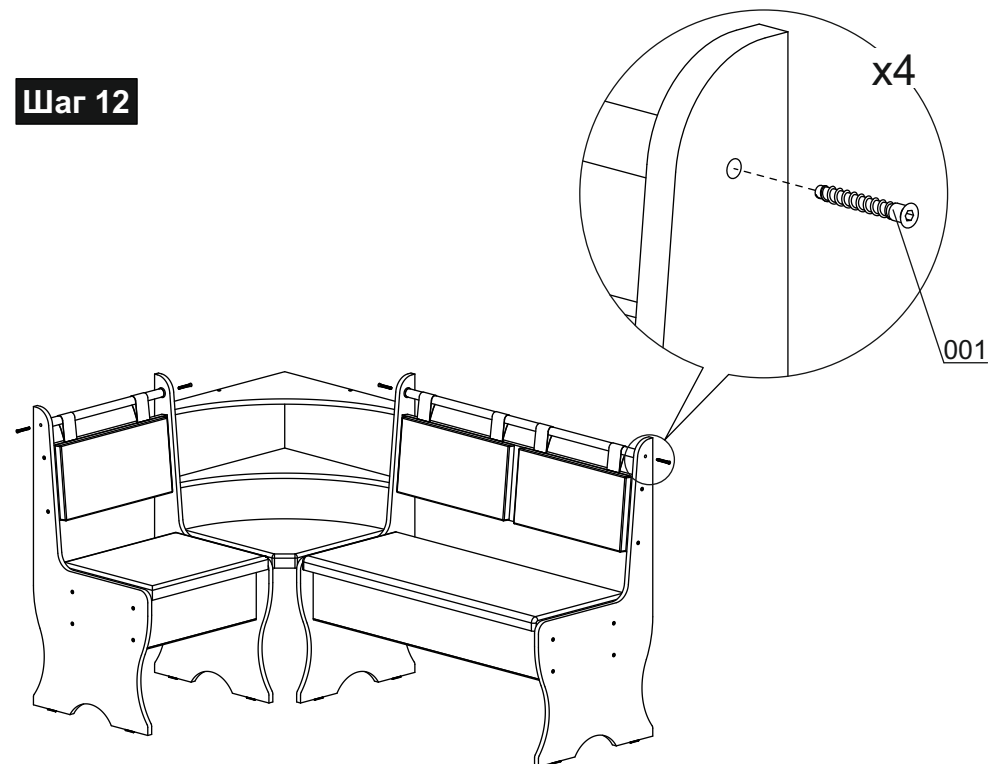


О мерах безопасности при работе с инструментом следует узнавать из документации производителя данного инструмента.

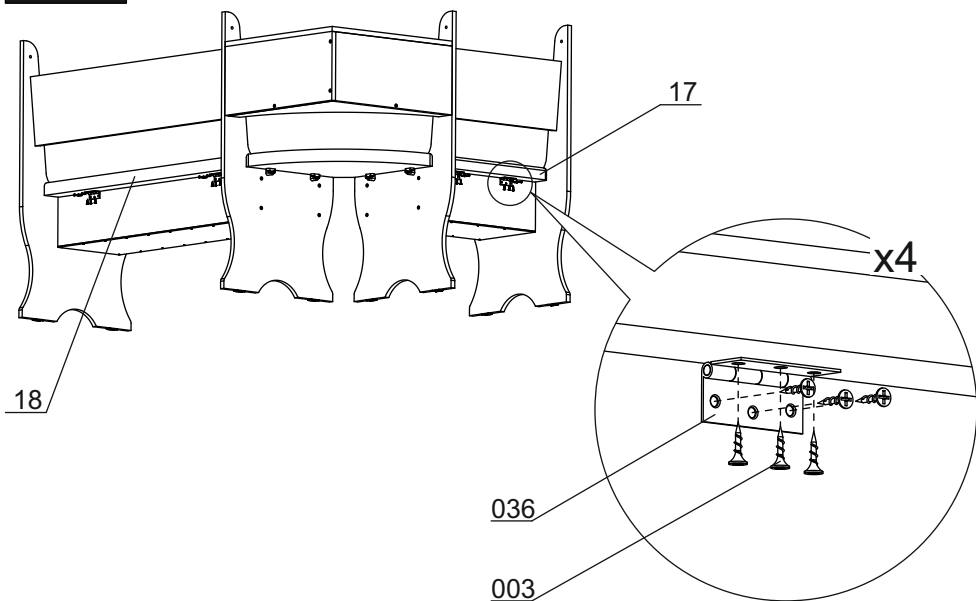
Шаг 11



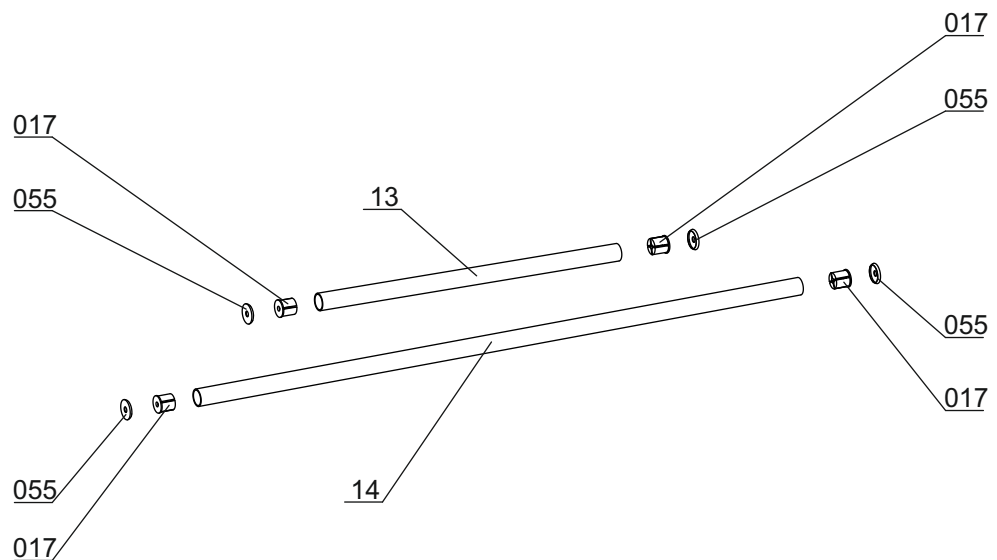
Шаг 12



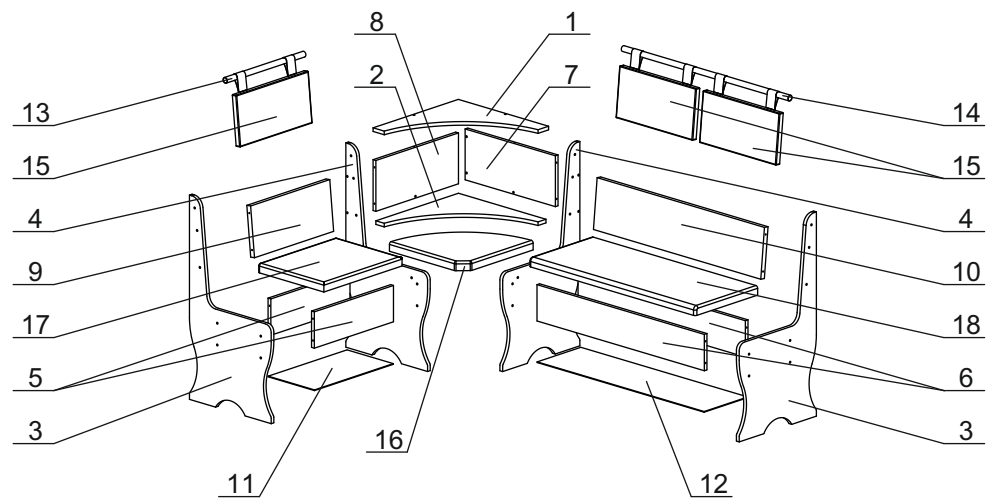
Шаг 9



Шаг 10



Эскиз изделия



Комплект пакетов для изделия 0002.23.000

№	Артикул	Наименование пакета	Кол-во
1	0002.23.ГП1	Скамья угловая "Дельта" Пакет №1 (Корпус,ФС), ЛДСП	1
2	0002.23.ГП2	Скамья угловая "Дельта" Пакет №2 (Сиденья, Подушки)	1

Комплектность

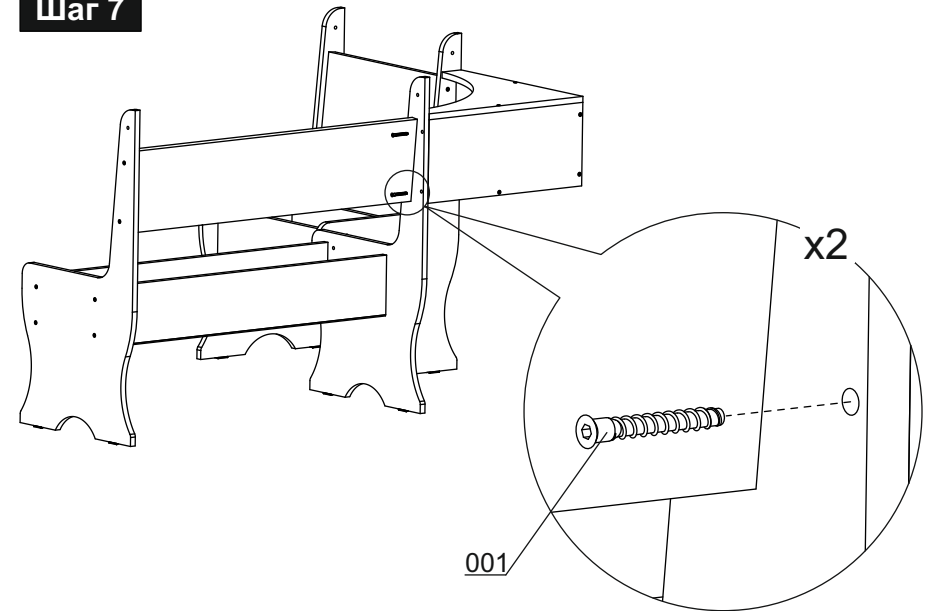
Состав пакета арт.№ 0002.23.ГП1

№	Артикул	Наименование детали	Габариты	Кол-во
1	0002.23.101	Горизонт верхний	519x519	1
2	0002.23.102	Горизонт нижний	503x503	1
3	0002.23.201	Нога ЛП	900x470	2
4	0002.23.202	Нога средняя	900x470	2
5	0002.23.203	Царга малая	482x160	2
6	0002.23.204	Царга большая	962x160	2
7	0002.23.205	Стойка правая	519x224	1
8	0002.23.206	Стойка левая	503x224	1
9	0002.23.207	Спинка малая	482x224	1
10	0002.23.208	Спинка большая	962x224	1
11	0002.23.301	Дно малое ДВП	480x266	1
12	0002.23.302	Дно большое ДВП	960x266	1
13	0002.23.801	Труба хром L 478мм		1
14	0002.23.802	Труба хром L 958мм		1
-	0002.23.ФС1	Фурнитурная сумка		1

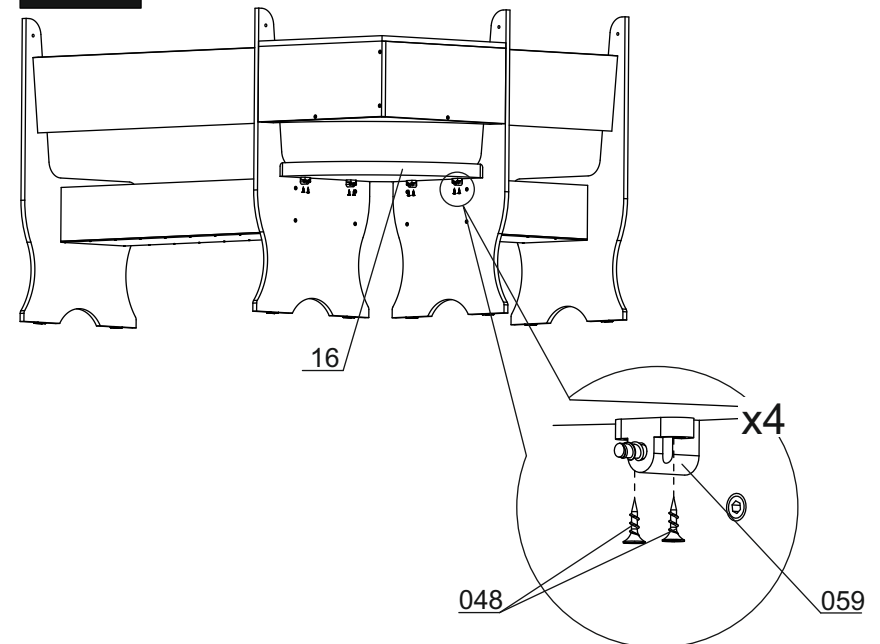
Состав пакета арт.№ 0002.23.ГП2

№	Артикул	Наименование детали	Габариты	Кол-во
15	0002.23.901	Подушка	440x224	3
16	0002.23.902	Сиденье угловое	425x425	1
17	0002.23.903	Сиденье малое	476x380	1
18	0002.23.904	Сиденье большое	956x380	1

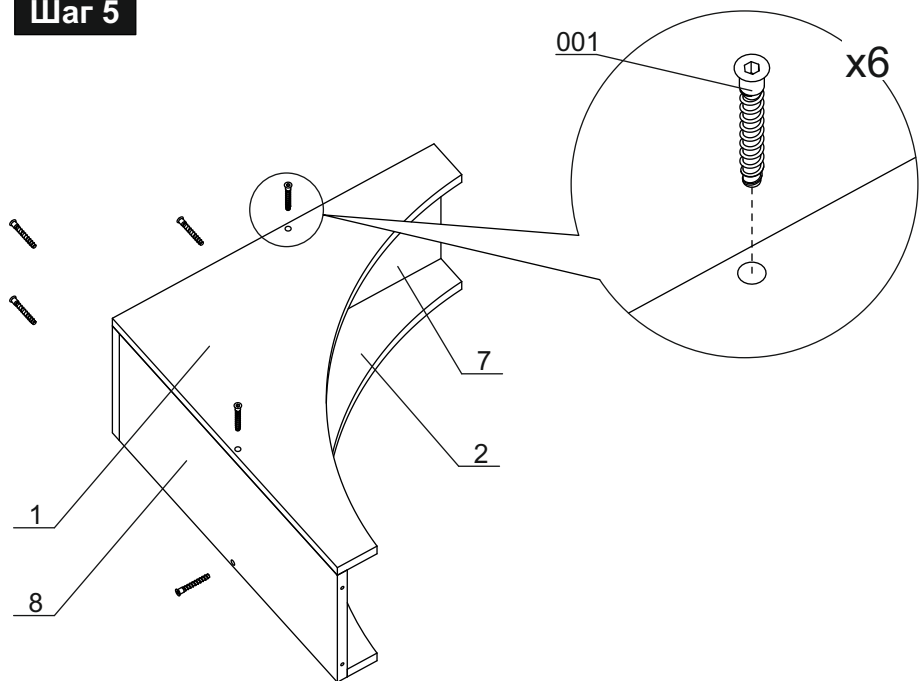
Шаг 7



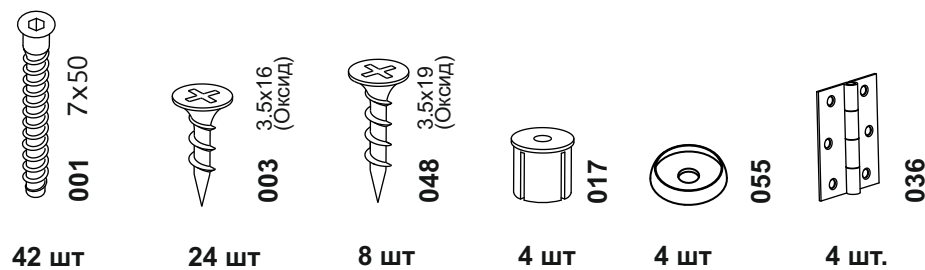
Шаг 8



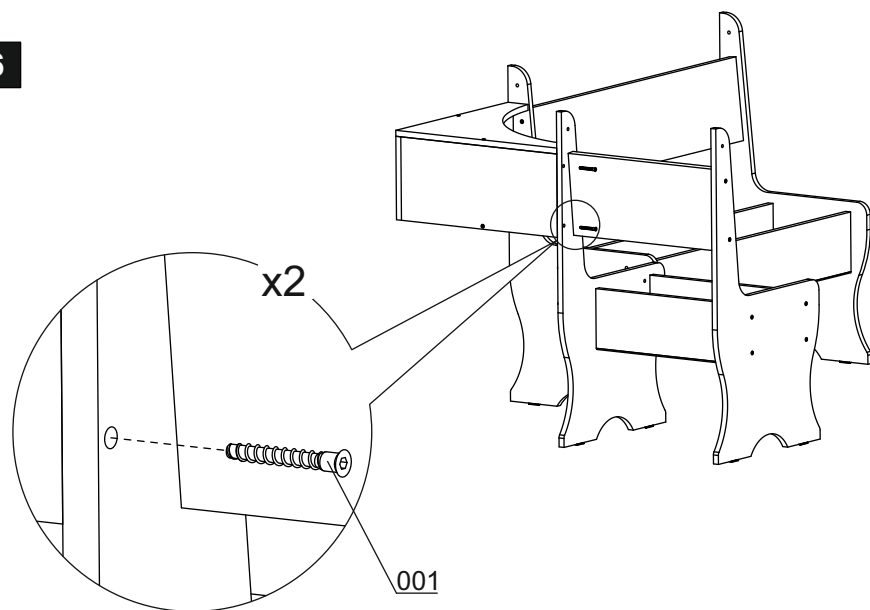
Шаг 5



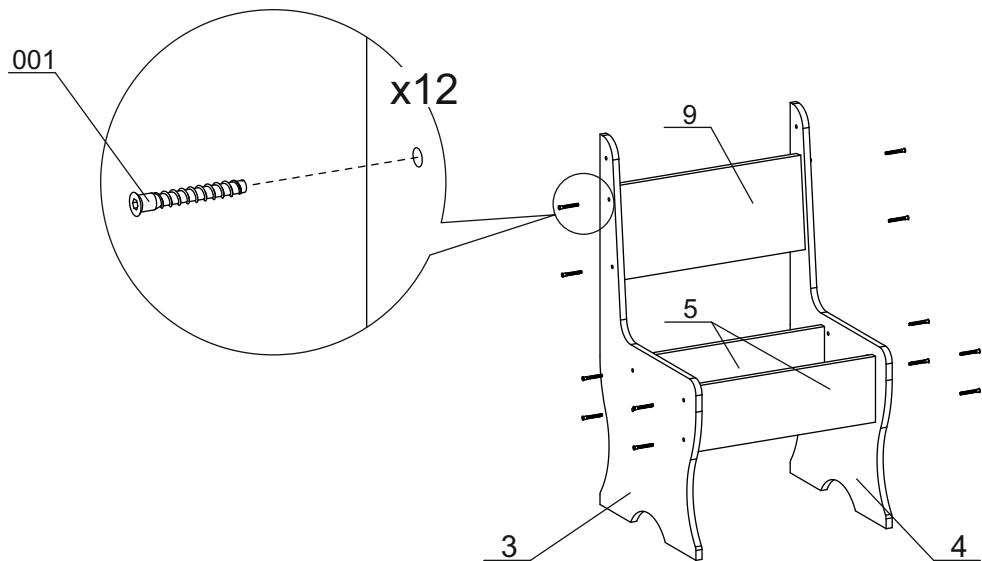
Состав фурнитурной сумки 0002.23.ФС1



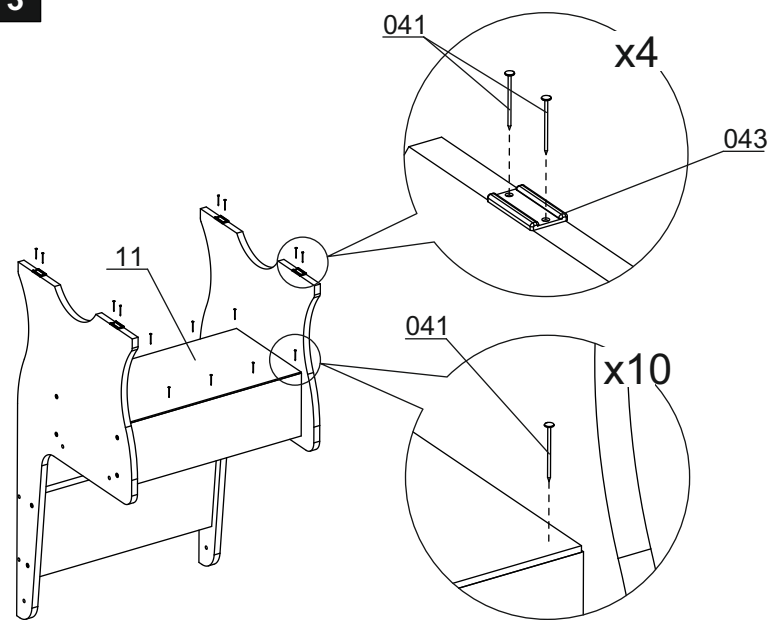
Шаг 6



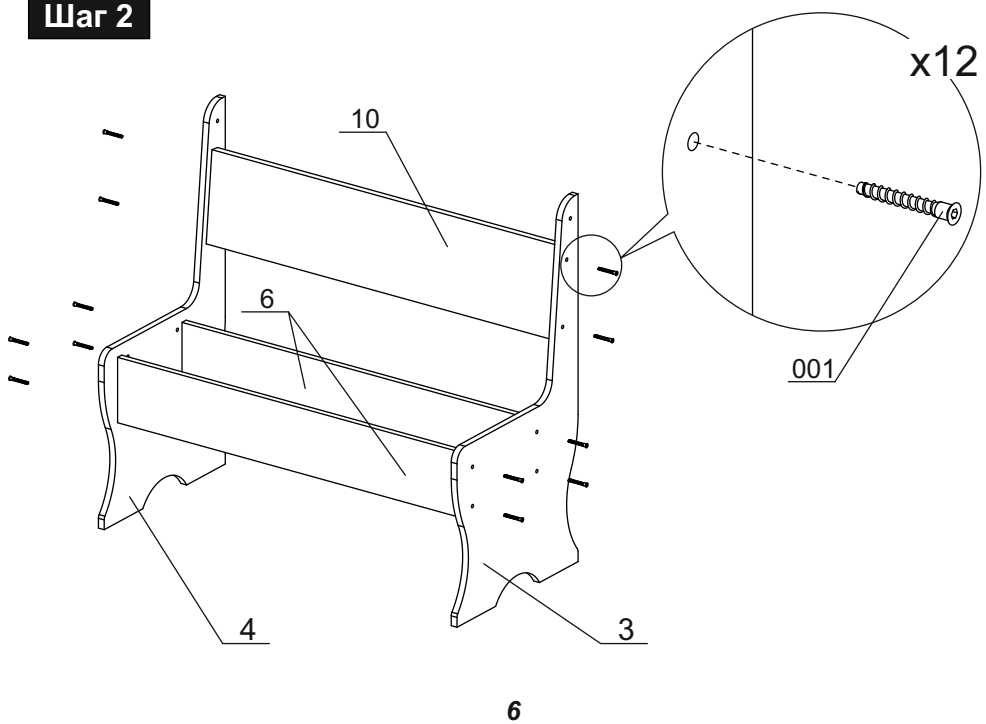
Шаг 1



Шаг 3



Шаг 2



Шаг 4

