

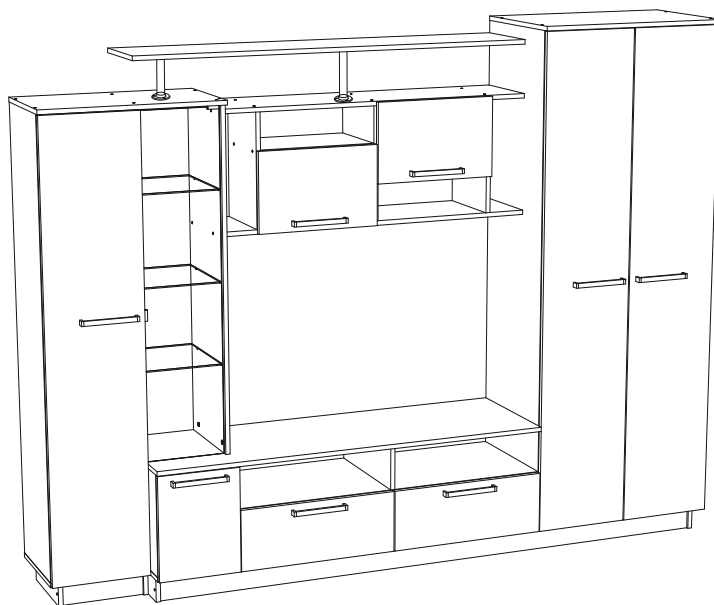
Инструкция по сборке и эксплуатации мебели

Гостиная «Вега»

Секция универсальная

Габаритные размеры
Ширина: 2500 мм
Глубина: 460 мм
Высота: 1920 мм

2 ящика:
максимальная нагрузка
на ящик - 10 кг.



ОБЩИЕ ТЕХНИЧЕСКИЕ УКАЗАНИЯ

Настоятельно рекомендуем перед началом сборки внимательно ознакомиться с данной инструкцией, проверить наличие всех деталей и фурнитуры согласно комплекточным ведомостям, убедиться в их качестве (отсутствие царапин, сколов, вмятин и т.д.) т.к. претензии по количеству комплектующих и качеству изделия после сборки не принимаются.

Сборку советуем производить вдвоём на ровной поверхности, в качестве подкладочного материала рекомендуем использовать гофрокартон от упаковок.

Производитель оставляет за собой право вносить изменения, не нарушающие внешнего вида и габаритных размеров изделия (замена крепёжной фурнитуры, ножек, ручек и т. д. на аналоги).

Правила эксплуатации

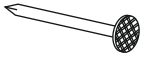






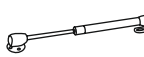

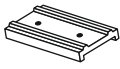

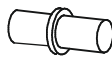



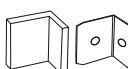

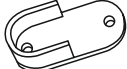

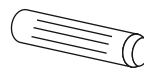
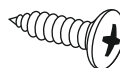

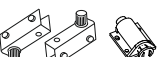


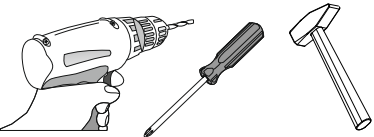
Для длительного сохранения эксплуатационных и эстетических качеств мебели необходимо соблюдать следующие правила по уходу за мебелью во время ее эксплуатации:

- эксплуатировать мебель в сухом, проветриваемом помещении с температурой воздуха от +10 С до +40 С и влажностью воздуха не более 70%;
- в процессе эксплуатации мебели возможно ослабление крепежной фурнитуры - необходимо ее поправлять;
- при эксплуатации изделий имеющие декоративные решения в виде стекла или зеркал необходимо помнить, что эксплуатация стекла и зеркал с трещиной сопряжено с риском получения травм. Следует немедленно заменить стекло/зеркало при появлении трещин;
- не допускать скопления влаги на поверхностях изделия во избежание набухания щитов и отклейки кромок;
- беречь поверхности от механических повреждений, не допускать повреждения защитного слоя УФ-печати и воздействия высоких температур;
- протирать изделия влажной мягкой тканью (на УФ-печати применять микрофибру для зеркал), также возможно мыть с легким мыльным раствором с последующей протиркой насухо. **Запрещено** применение абразивных порошков и жестких металлических щеток.
- **Запрещено** использование агрессивных средств очистки, таких как растворители, бензин, обезжиривающие средства, содержащие кислоты, спирты и соли, моющие средства типа «Мистер Мускул», «Fairgy» и т.д.

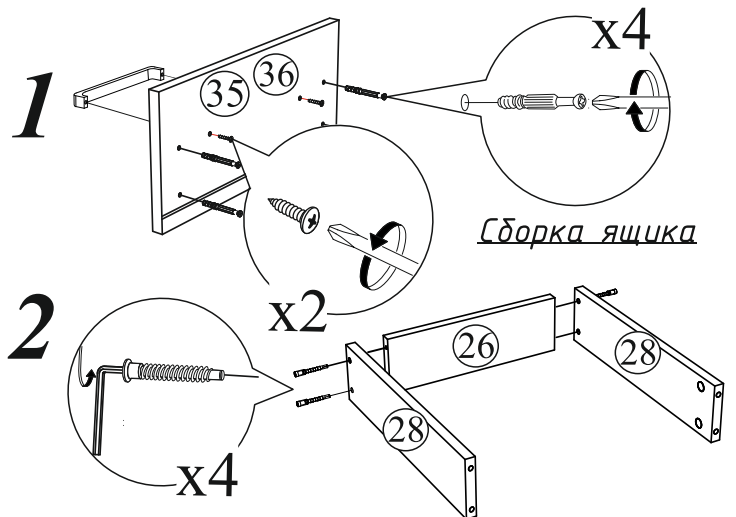
Гарантийные обязательства

- Изготовитель гарантирует соответствие мебели требованиям ГОСТ 16371-2014, ТР ТС 025/2012 при соблюдении условий транспортировки, хранения, сборки (для мебели, поставляемой в разобранном виде), эксплуатации.
- Срок службы изделия - 5 лет (при соблюдении условий эксплуатации мебели).
- Гарантийный срок эксплуатации мебели - 24 месяца.

Поз.	Наименование	Длина	Ширина	Кол-во	Упаковка
15	Планка	2083	80	2	Боковины
1	Боковина	1808	440	1	Боковины
2	Боковина	1808	440	1	Боковины
26	Вязка ящика	509	142	2	Боковины
16	Перегородка	365	440	1	Боковины
17	Перегородка	365	440	1	Боковины
25	Перегородка	209	440	1	Боковины
35	Фасад	221	573	1	Боковины
36	Фасад	221	573	1	Боковины
3	Крышка	1448	460	1	Тумба
6	Вязка	1150	440	1	Тумба
9	Вязка	1150	288	1	Тумба
10	Вязка	1150	288	1	Тумба
13	Вязка	668	440	1	Тумба
20	Вязка	420	288	2	Тумба
28	Бок ящика	400	142	4	Тумба
14	Крышка	372	650	1	Тумба
23	Полка	352	318	3	Тумба
24	Вязка	352	318	1	Тумба
18	Крышка	298	440	1	Тумба
27	Перегородка	156	440	1	Тумба
Брус соединительный 668мм				3	Тумба
Труба овальная 664мм				1	Тумба
33	Створка	1820	346	2	Створки
34	Створка	1606	346	1	Створки
38	Створка	376	294	1	Створки
39	ЛДВП	1623	340	1	Створки
40	ЛДВП	1623	304	1	Створки
8	Вязка	1450	288	1	Створки
4	Перегородка	1595	352	1	Стекла
5	Боковина	1595	352	1	Стекла
7	Боковина	1214	352	1	Стекла
19	Крышка	351	352	1	Стекла
45	Стекло 4 мм	1205	276	1	Стекла
46	Стекло 4 мм	334	280	3	Стекла
44	ЛДВП	442	287	2	Стекла
11	Крышка	702	460	1	Крышки
12	Крышка	702	440	1	Крышки
29	Планка	668	80	1	Крышки
21	Перегородка	406	288	1	Крышки
22	Перегородка	406	288	2	Крышки
30	Планка	390	80	2	Крышки
31	Планка	302	80	2	Крышки
32	Планка	286	80	2	Крышки
41	ЛДВП	696	458	4	Крышки
42	ЛДВП	577	393	2	Крышки
43	ЛДВП	537	404	2	Крышки
37	Створка	287	440	2	Крышки
47	Труба Ф25 мм. 175 мм			1	Крышки
48	Труба Ф25 мм. 135 мм			1	Крышки
Фурнитура				1	Крышки
Направляющие шариковые 400 мм				1	Крышки

Гвоздь 2x20  200 шт.	Евровинт 6x50  88 шт.	Еврокляч  1 шт.	Краб-шайба для гвоздя  20 шт.
Заглушка для евровинта  70 шт.	Заглушка для эксцентрика  18 шт.	Заглушка технологическая Ф5  3 шт.	Заглушка технологическая Ф8  1 шт.
Кронштейн газовый 60N  2 шт.	Направляющая шариковая 400мм  2 компл.	Подпятник  16 шт.	Петля 4-х шарнирная накладная  17 шт.
Полкодержатель (хром)  12 шт.	Полкодержатель для стекла  12 шт.	Ручка BTS №11 192 мм.С-18 Венге  8 шт.	Стяжка межсекционная D5x32  2 шт.
Навес угловой с заглушкой  2 шт.	Футорка для шурупа 4x16  6 шт.	Фланец овальный 16 мм.  2 шт.	Фланец Ф25 мм  4 шт.
Шкант 8x30  10 шт.	Шуруп 4x16  112 шт.	Скрытая стяжка шкант  2 шт.	Стеклодержатель (одинарный)  1 шт.
Эксцентриковая стяжка усиленная  4 шт.	Эксцентриковая стяжка  18 шт.		

Необходимый инструмент для сборки.
Рекомендуем сборку производить вдвоем.

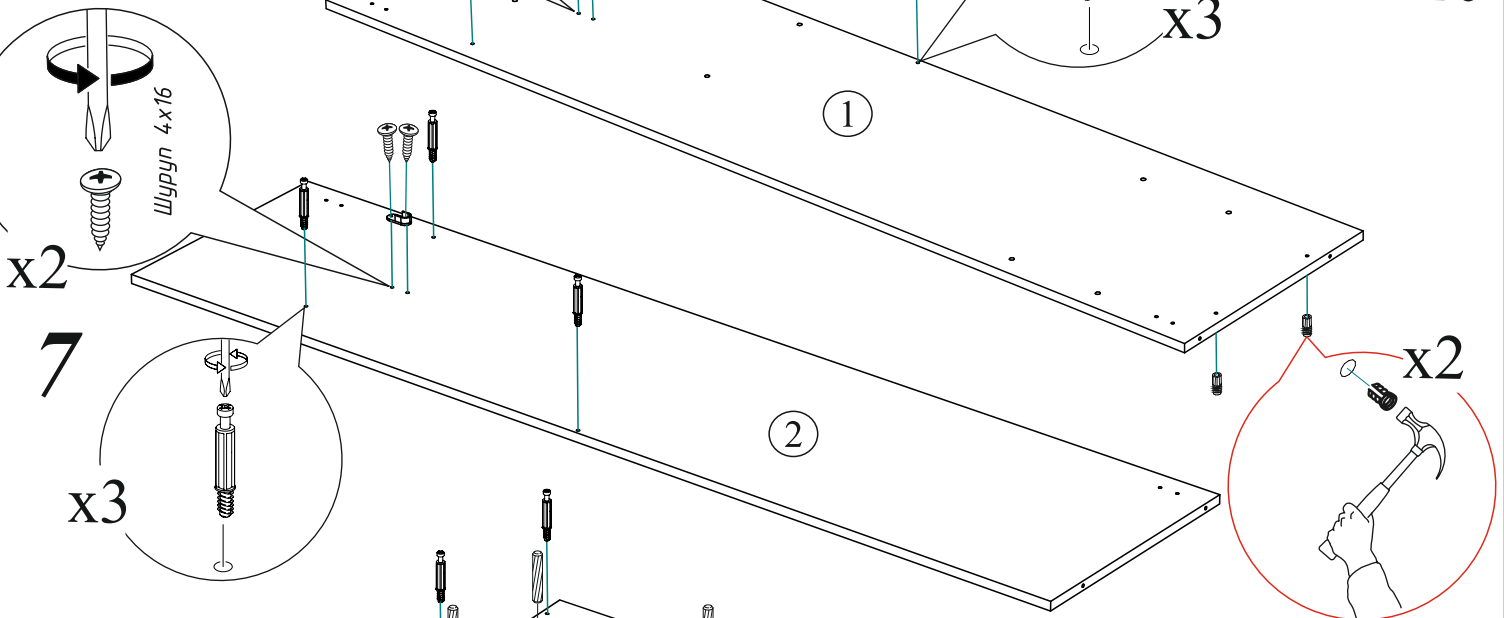
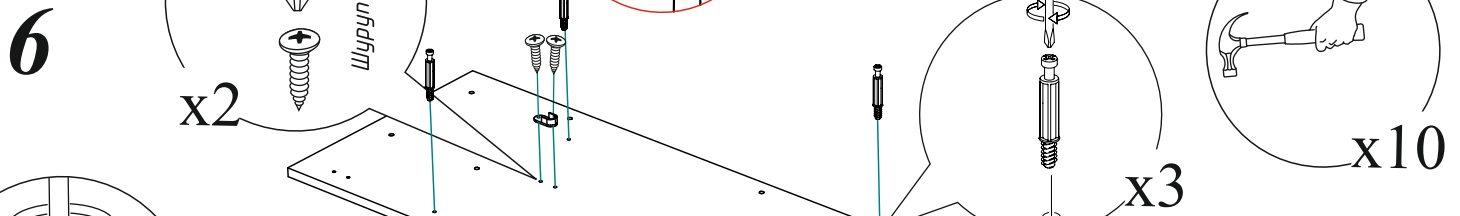
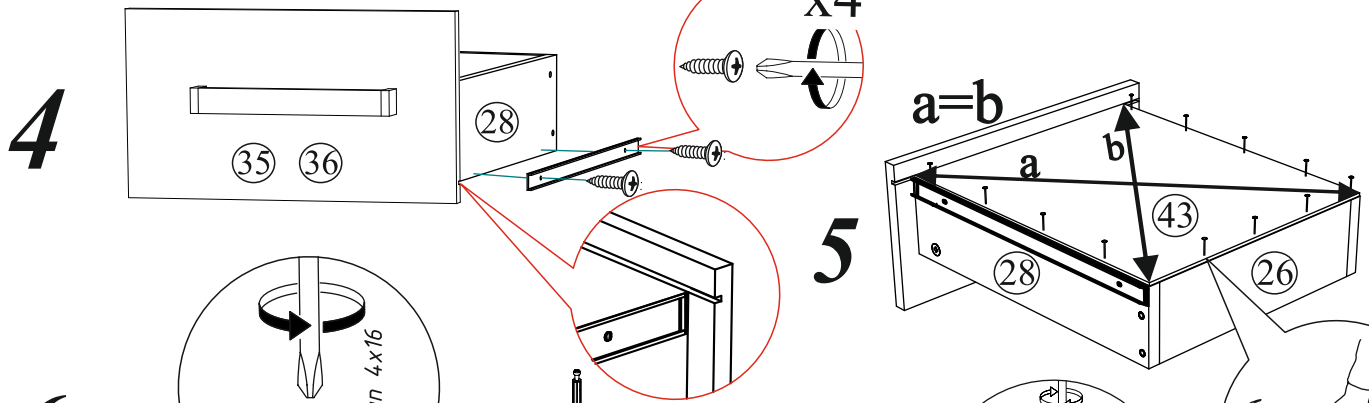
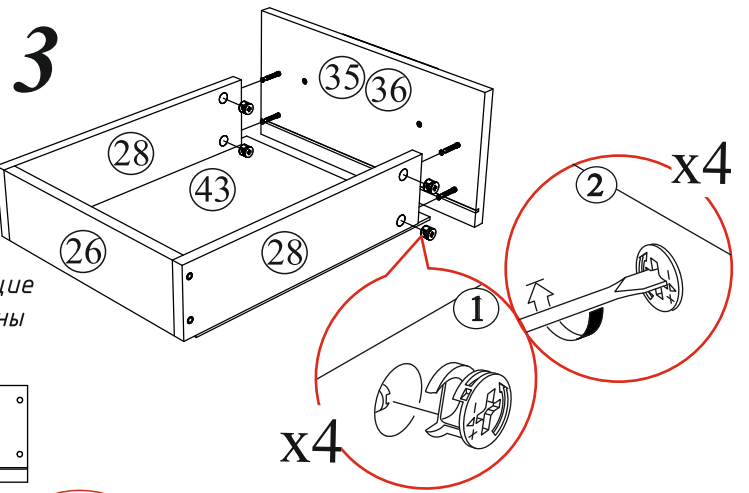


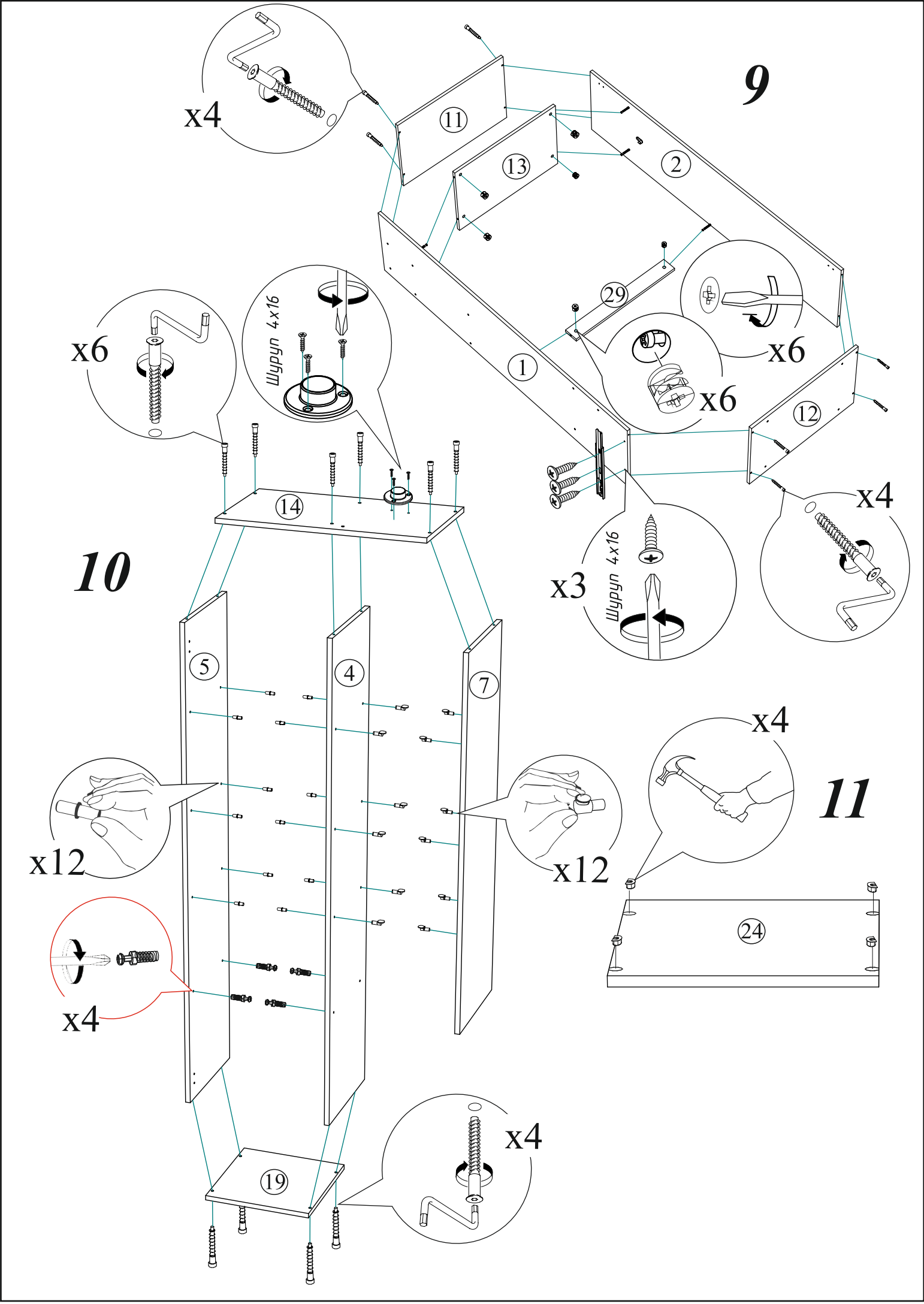
Качество мебели зависит от качества сборки.
Рекомендуем доверить сборку специалистам.

ВНИМАНИЕ!!!

Боковины ящика закромлены с одной стороны, поэтому отверстия под стяжку направлены в одну сторону.

Шариковые направляющие крепятся снизу боковины и вплотную к фасаду.





9

x4

11

13

2

x6

Шуруп 4x16

29

x6

x6

12

x4

x3

Шуруп 4x16

10

14

5

4

7

x12

x12

x4

11

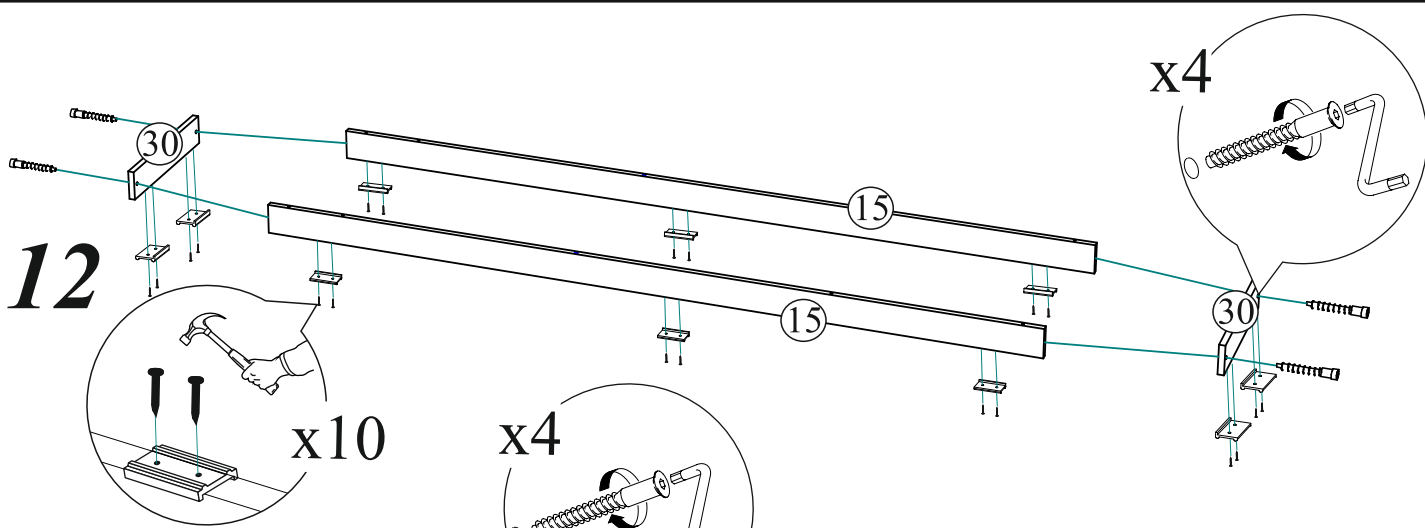
x4

24

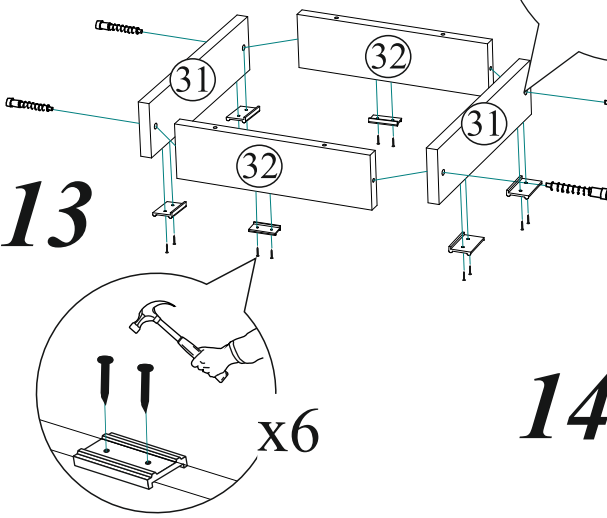
x4

19

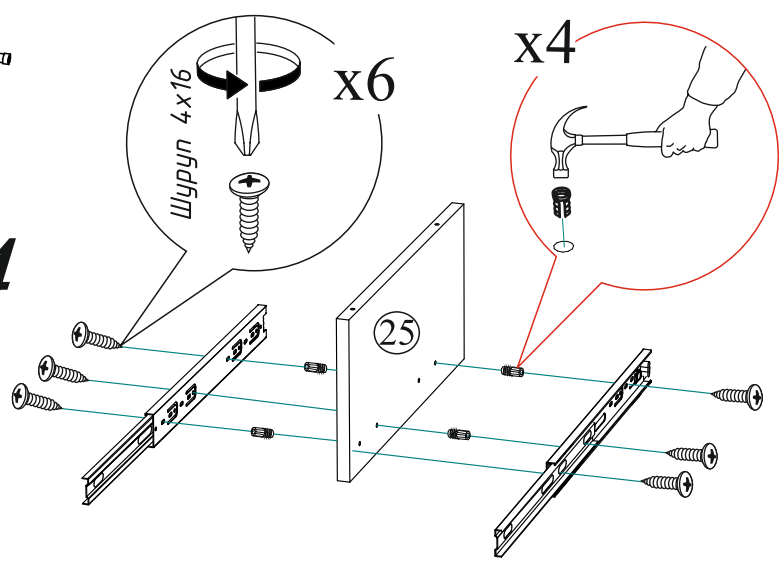
12



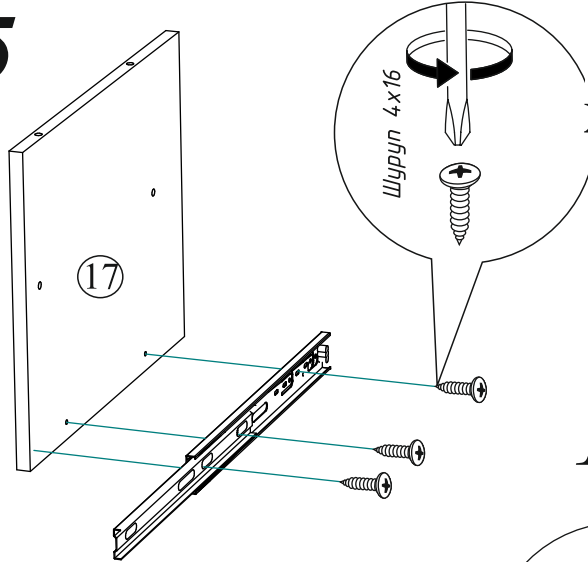
13



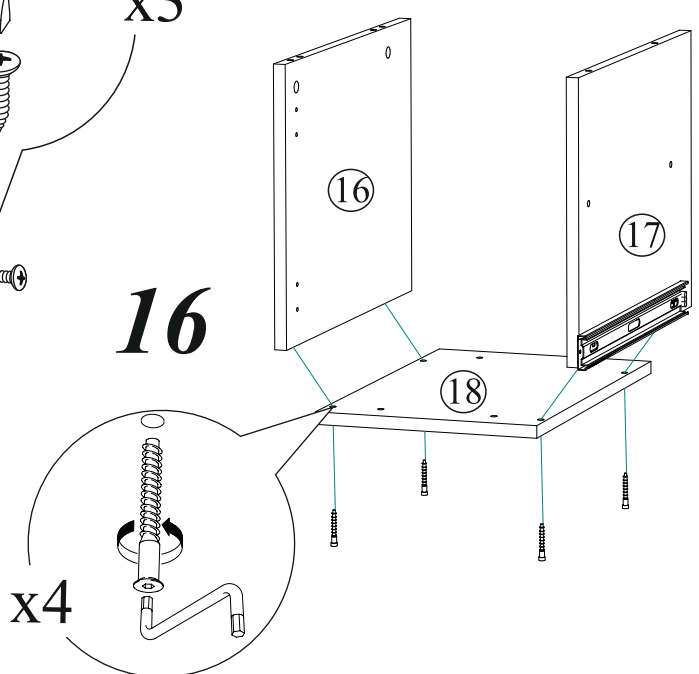
14

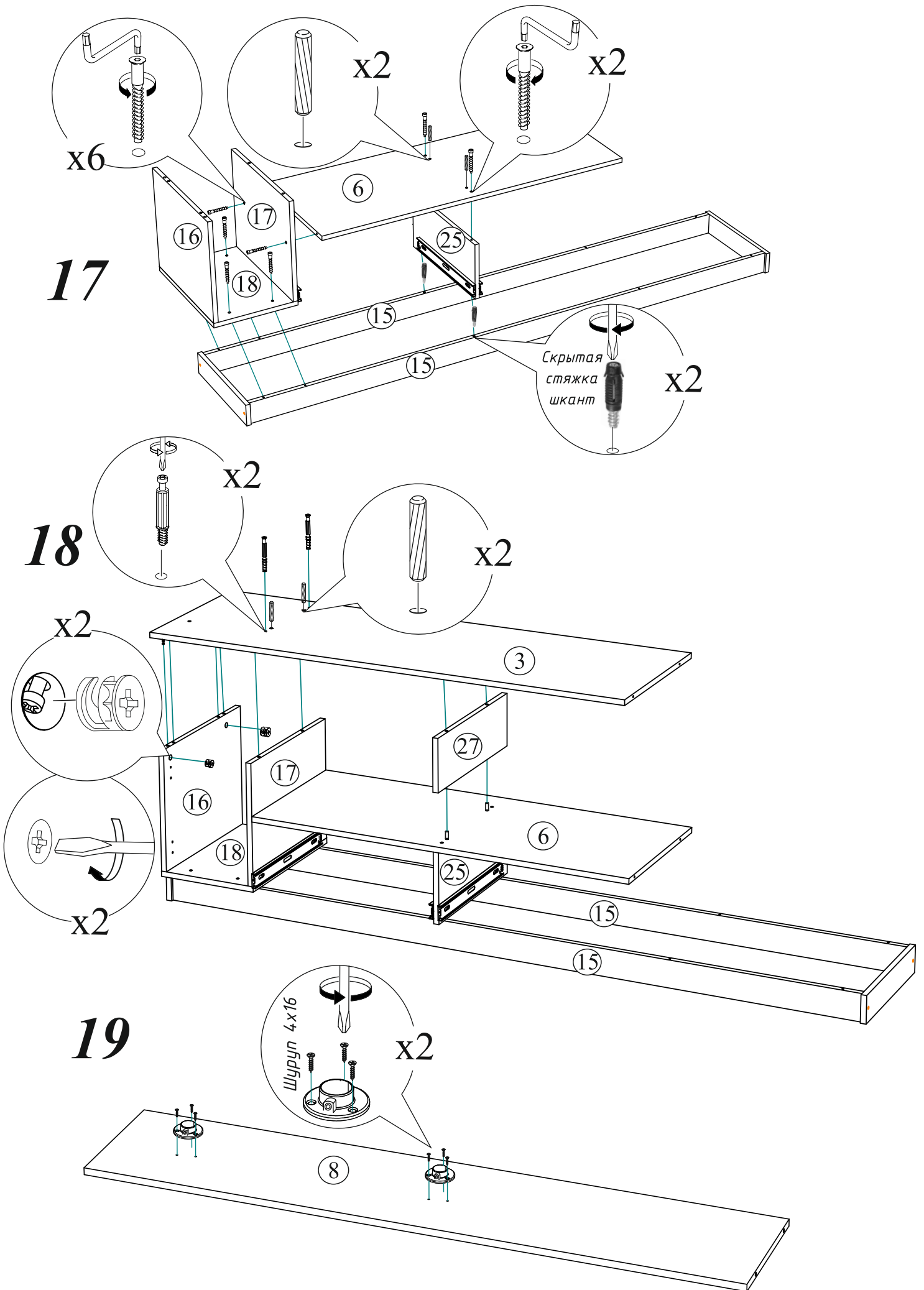


15



16





Внимание!

Если вторая наметка под направляющие на боковинах или боковинах ящиков не сходится с отверстиями на самой направляющей, то необходимо прочертить линию от одной наметки к другой и прикручивать направляющую, выровняв её по прочерченной линии.

